



Installation Guide

Outdoor Access Point

CONTENTS

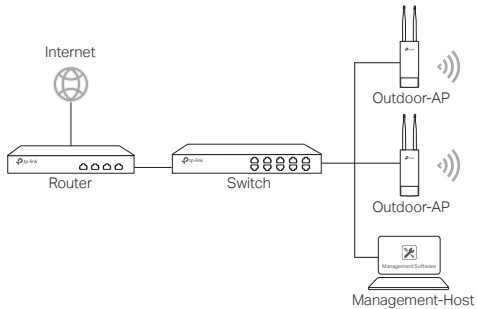
| | |
|-----------------|----|
| Deutsch | 01 |
| English..... | 05 |
| Español | 09 |
| Ελληνικά..... | 13 |
| Français | 17 |
| Italiano..... | 21 |
| Português | 25 |
| Suomi..... | 29 |
| Nederlands..... | 33 |
| Svenska | 37 |
| Norsk | 41 |
| Dansk..... | 45 |

Hinweis: Die Bilder können vom tatsächlichen Aussehen des Produkts abweichen.

Typische Netztopologie

■ Managed Modus

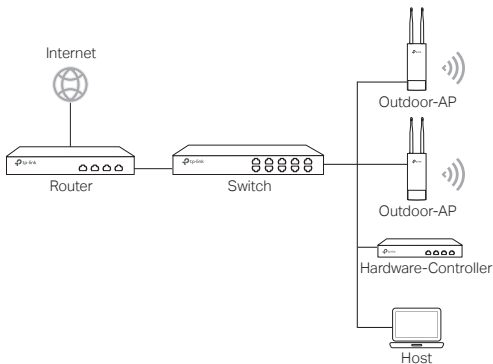
Mittels Software für zentrales Management (für EAP- und Pharos-Produkte)



Ein Computer, auf dem die Software für zentrales Management der APs läuft, kann sich im selben oder einem anderen Subnetz befinden.

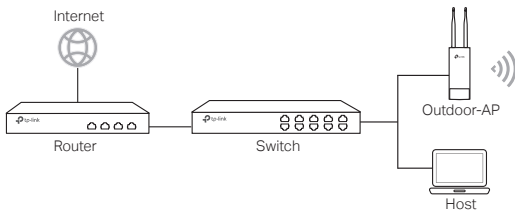
Sie bekommen die zugehörige Software von unserer Webpräsenz <http://www.tp-link.de>.

Mittels Hardware-Controller (für EAP und CAP)



Der Hardware-Controller kann sich im selben oder einem anderen Subnetz befinden. Der Management-Host wird verwendet, um sich zwecks WLAN-Verwaltung in den Hardware-Controller einzuloggen.

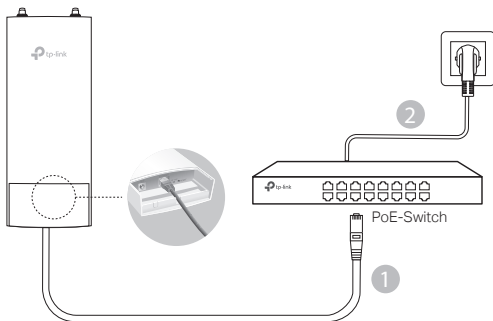
■ Standalone-Modus



Hardwareverbindung

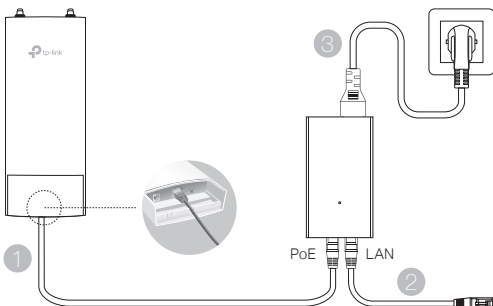
Wählen Sie eine Methode, Ihr Gerät zu verbinden.

■ Über einen PoE-Switch

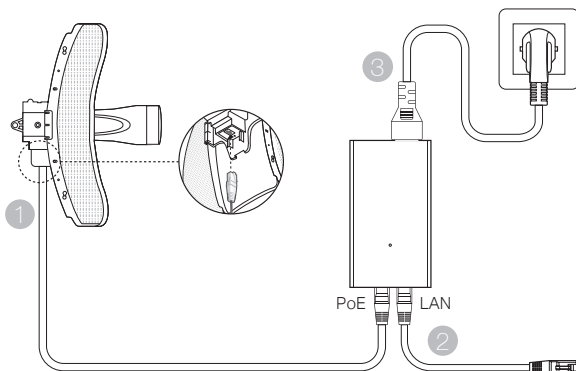


Hinweis: Nur die AP Produkte die PoE nach Standard unterstützen sind kompatibel.

■ Über einen PoE-Adapter



Oder



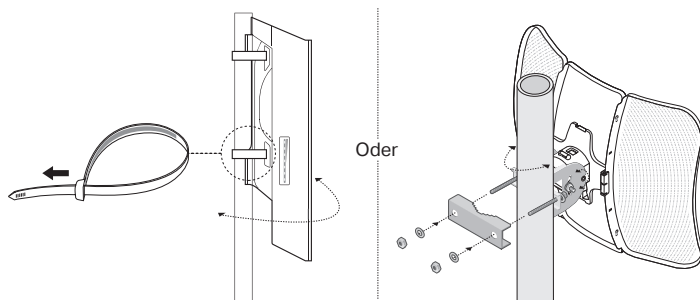
Hinweis: Nur die AP Produkte mit PoE-Adapter sind im Paket verfügbar.

Hardwareinstallation

Wählen Sie eine Methode, Ihr Gerät zu installieren.

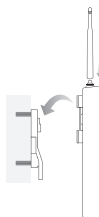
■ Mastmontage

Bringen Sie das Gerät an geeigneter Stelle an den Mast an und richten Sie es grob gegen die Gegenstelle aus.



■ Wandmontage (für Produkte mit Montagekit)

Montieren Sie das Montagekit an der gewünschten Stelle an der Wand. Lassen Sie das Gerät dort einrasten. Installieren Sie dann die Antennen.



■ Antennenmontage (für WBS-Modelle)

Montieren Sie das Gerät mit Hilfe des Montagekits. Verbinden Sie mittels der RF-Kabel das Gerät und die Antenne. Bringen Sie die Schutzkappe an.



Softwarekonfiguration

■ Managed Modus

Um eine große Anzahl Geräte mittels Managementsoftware oder WLAN-Controller zu konfigurieren, schauen Sie bitte im zugehörigen Handbuch nach. Dieses können Sie von unserer Webpräsenz <http://www.tp-link.de> herunterladen.

■ Standalone-Modus

Um ein Gerät über die Weboberfläche zu konfigurieren, folgen Sie bitte diesen Schritten.

1. Starten Sie Ihren Webbrowser und besuchen Sie die IP-Adresse Ihres Geräts.

Hinweis:

- Die IP-Adresse von EAPs finden Sie in der DHCP-Clientliste Ihres Routers.
- Für andere Produkte verwenden Sie bitte die Standard-IP-Adresse 192.168.0.254, wobei die IP-Adresse Ihres Computers 192.168.0.x lauten muss ("x" steht hier für eine beliebige Zahl von 1 bis 253).

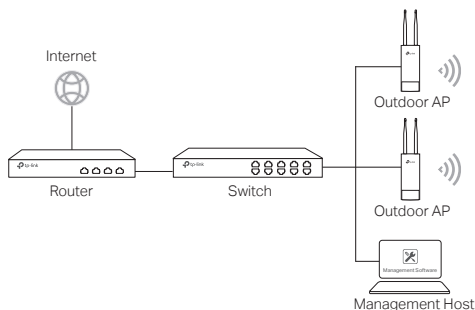
2. Loggen Sie sich mit **admin** als Benutzername und Passwort ein.
3. Ändern Sie Benutzernamen und Passwort, um Ihr Gerät vor unbefugter Benutzung zu schützen und starten Sie dann die Konfiguration.

Note: The image may differ from the actual product.

Typical Network Topology

■ Managed Mode

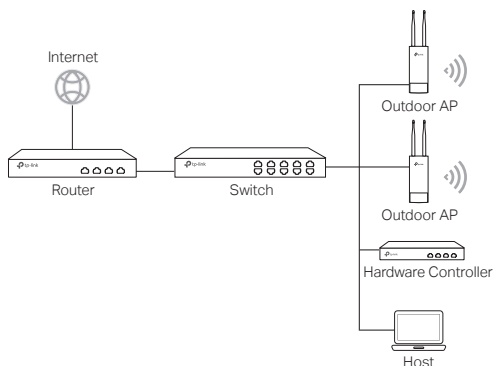
Via Centralized Management Software (for EAP and Pharos Products)



A computer running the centralized management software, which can be in the same or different subnet with the APs, is used to centrally manage the APs.

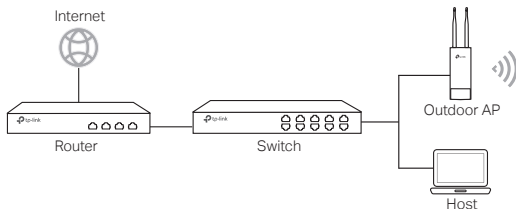
You can get the corresponding software from our website <http://www.tp-link.com>.

Via Hardware Controller (for EAP and CAP)



The hardware controller can be in the same or different subnet with the APs. The management host is used to log in to the hardware controller to centrally manage the APs.

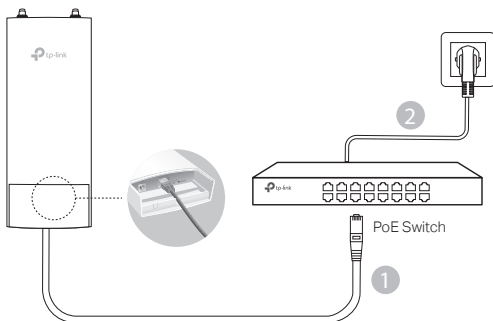
■ Standalone Mode



Hardware Connection

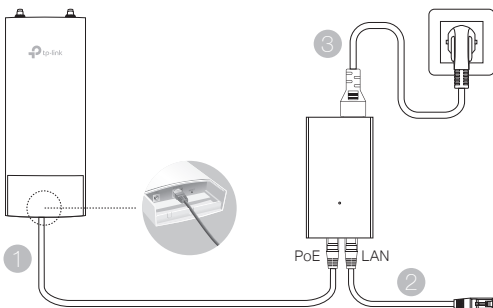
Choose a method to connect your device according to the accessories.

■ Via PoE Switch

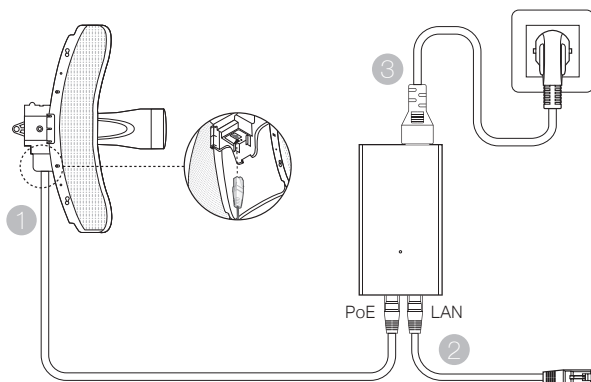


Note: Only AP products supporting standard PoE are available.

■ Via PoE Adapter



Or



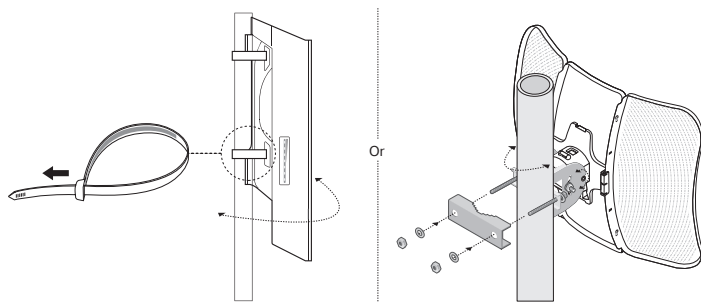
Note: Only AP products with a PoE adapter in the packet are available.

Hardware Installation

Choose a method to mount the device.

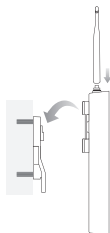
■ Mounting the Device on a Pole

At the selected site, attach the device to a suitable point of the pole and then approximately align the device to the direction that you have oriented.



■ Mounting the Device on the Wall (for the product with mounting brackets)

Mount the mounting bracket to the preferred position in the wall. Push and slide the device to lock it into place. Then connect the antennas to the device.



■ Mounting the Device on an Antenna (for WBS)

Mount the device on the antenna with mounting bracket. Connect the RF cables from the device to the corresponding connectors on the antenna. Attach the protective cap.



Software Configurations

■ Managed Mode

To configure mass devices via a centralized management software or a wireless controller, please refer to the corresponding User Guide. You can download the User Guide from our website <http://www.tp-link.com>.

■ Standalone Mode

To configure a device through a web-based management system, please follow the steps below.

1. Launch a web browser and enter the IP address of your device in the address bar and press **Enter**.

Note:

- For EAP, you can check the IP address through your router.
- For other products, the default IP address is 192.168.0.254 and the IP address of your computer should be set as 192.168.0.x ("x" is any number from 1 to 253).

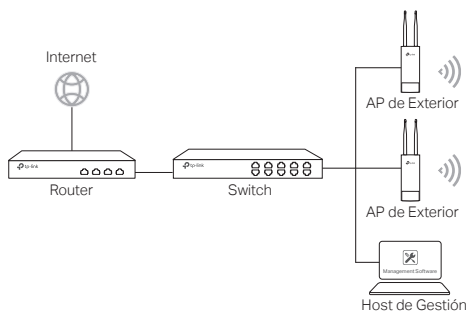
2. Enter **admin** for both User Name and Password for login.
3. Change the default User Name and Password to protect your device, then start configuring the device.

Nota: La imagen puede diferir del producto actual.

Topología Típica de Red

■ Modo de Gestión

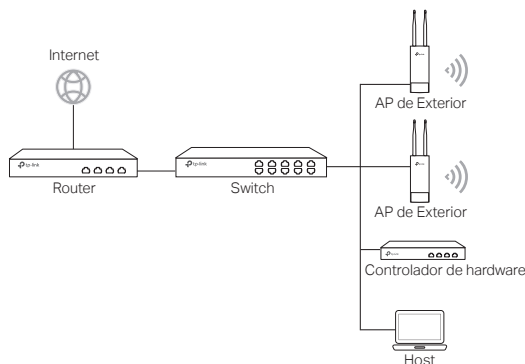
Vía Software de Gestión Centralizado (para productos de EAP y Pharos)



Un ordenador funcionando con el software de gestión centralizado, el cual puede estar en la misma o diferente subred que los APs, se utiliza para la gestión centralizada de los APs.

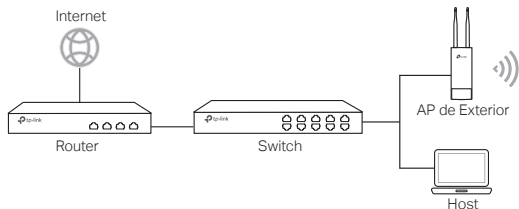
Puede obtener el software correspondiente desde nuestra página web:
<http://www.tp-link.es>

A través del controlador de hardware (para EAP y CAP)



El controlador de hardware puede estar en la misma o diferente subred que los APs, la gestión del host se utiliza para acceder al controlador de hardware y gestionar los APs de manera centralizada.

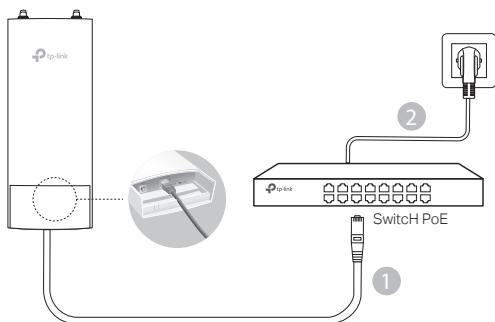
■ Modo Standalone



Conexión Hardware

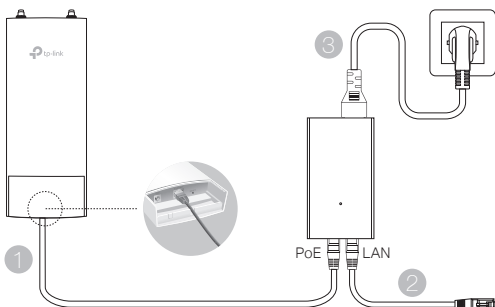
Elija un método para conectar su dispositivo de acuerdo a los accesorios.

■ Vía Switch PoE

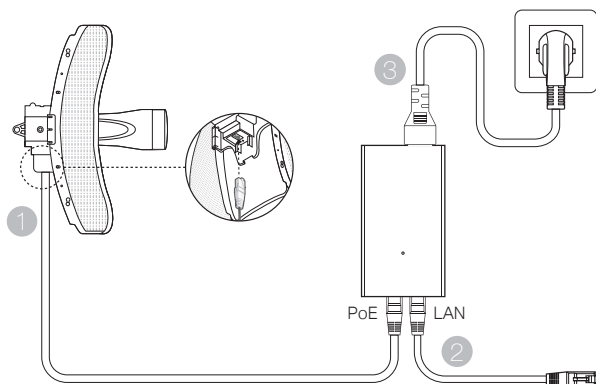


Nota: Solo están disponibles los productos AP que soportan PoE estándar.

■ Vía Adaptador PoE



0



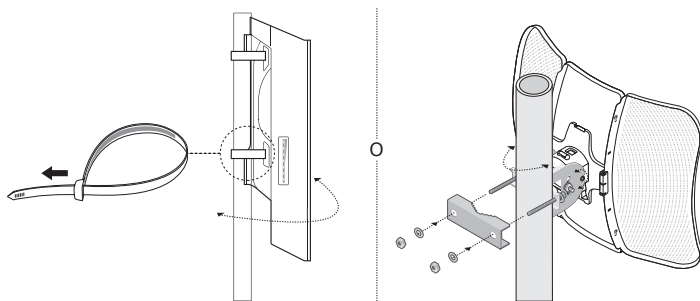
Nota: Solo están disponibles los productos AP con un adaptador PoE incluido el paquete.

Instalación de Hardware

Elija un método de montaje del dispositivo.

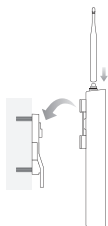
■ Montaje del Dispositivo en un Mástil

En la ubicación seleccionada, una el dispositivo a un punto adecuado del mástil y luego alinee el dispositivo aproximadamente hacia la dirección a la que haya orientado el dispositivo.



■ Montaje del Dispositivo en Pared (para el producto con herrajes de montaje)

Monte el herraje en la posición que necesite en la pared. Apriete y deslice el dispositivo hasta cerrarlo. Después, conecte las antenas al dispositivo.



■ Montaje del Dispositivo en una Antena (para WBS)

Monte el dispositivo en la antena con el herraje. Conecte los cables RF desde el dispositivo a los correspondientes conectores de la antena. Cúbralo con la carcasa protectora.



Configuraciones de Software

■ Modo de Gestión

Para configurar dispositivos de manera masiva a través del software centralizado de gestión o desde el controlador inalámbrico, por favor diríjase a la Guía de Usuario correspondiente. Puede descargar la Guía de Usuario de nuestra web.

■ Modo Standalone

Para configurar un dispositivo a través del sistema de gestión basado en web, por favor siga los siguientes pasos.

1. Inicie un navegador web e introduzca la dirección IP de su dispositivo en la barra de direcciones y presione **Intro**.

Nota:

- Para EAP, puede cambiar la dirección IP a través de su router.
- Para otros productos, la dirección IP por defecto es 192.168.0.254 y la dirección IP de su ordenador debe estar configurada como 192.168.0.x ("x" es cualquier número entre 1 y 253).

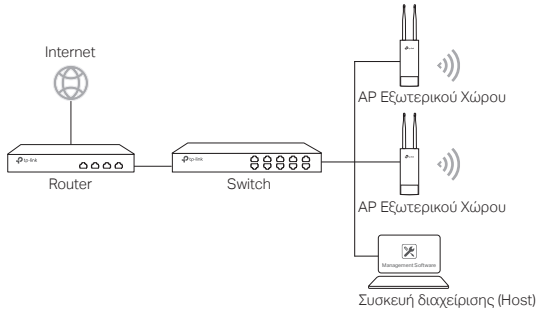
2. Introduzca **admin** para iniciar sesión tanto en Nombre de Usuario como en Contraseña.
3. Cambie el Nombre de Usuario y Contraseña por defecto para proteger su dispositivo, después empiece a configurar el dispositivo.

Σημείωση: Η εικόνα ενδέχεται να διαφέρει από το προϊόν.

Συνήθης Διάταξη Δικτύου

■ Κατάσταση Διαχείρισης

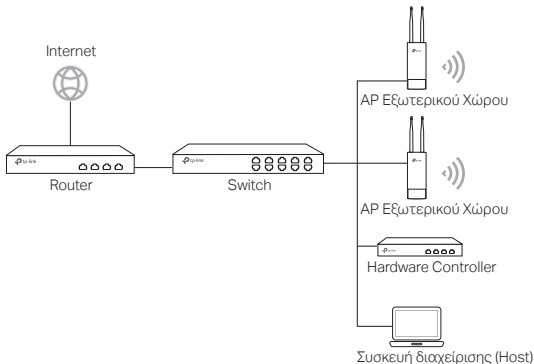
Μέσω Κεντροκοπιημένου Λογισμικού Διαχείρισης (για τα προϊόντα EAP και Pharos)



Ένας υπολογιστής που τρέχει το λογισμικό κεντρικής διαχείρισης μπορεί να βρίσκεται στο ίδιο ή σε διαφορετικό υποδίκτυο σε σχέση με τα AP, χρησιμοποιείται για την κεντρική διαχείριση των AP.

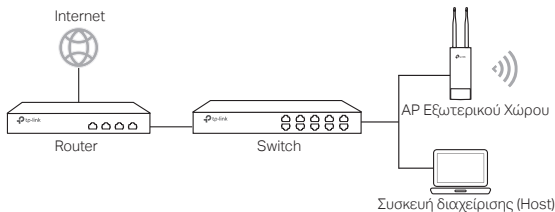
Μπορείτε να κατεβάσετε το αντίστοιχο λογισμικό από την ιστοσελίδα μας <http://www.tp-link.com>.

Μέσω του Hardware Controller (για EAP και CAP)



Ο hardware controller μπορεί να βρίσκεται στο ίδιο ή σε διαφορετικό υποδίκτυο σε σχέση με τα AP. Η συσκευή διαχείρισης χρησιμοποιείται για πρόσβαση στον hardware controller, για κεντροκοπιημένη διαχείριση του AP.

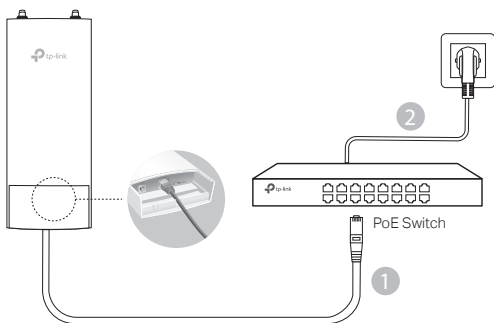
■ Αυτόνομη Κατάσταση



Σύνδεση Συσκευής

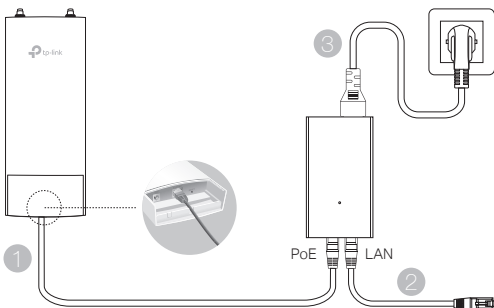
Επιλέξτε μία μέθοδο για σύνδεση της συσκευής σας.

■ Μέσω PoE Switch

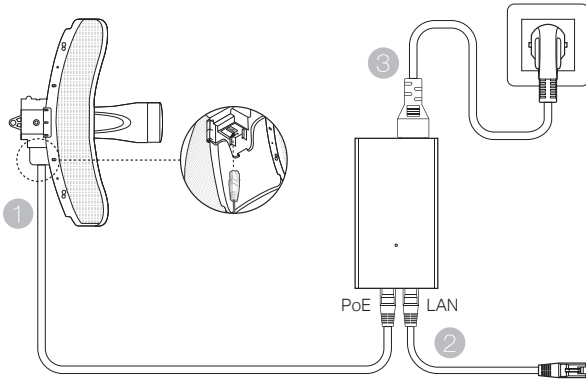


Σημείωση: Μόνο τα προϊόντα που υποστηρίζουν τροφοδοσία PoE είναι διαθέσιμα.

■ Μέσω PoE Adapter



ή



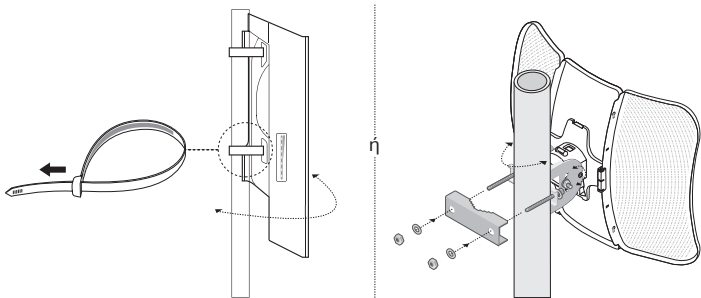
Σημείωση: Μόνο προϊόντα AP με προσαρμογέα PoE στο πακέτο είναι διαθέσιμα.

Εγκατάσταση Συσκευής

Επιλέξτε μία μέθοδο για εγκατάσταση της συσκευής σας.

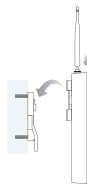
■ Εγκατάσταση της Συσκευής σε Ιστό

Στο επιλεγμένο σημείο, συνδέστε τη συσκευή σε ένα κατάλληλο ύψος στον ιστό και στη συνέχεια ευθυγραμμίστε τη συσκευή προς την επιθυμητή κατεύθυνση.



■ Εγκατάσταση της Συσκευής σε Τοίχο (για προϊόν με βραχίονες στήριξης)

Εγκαταστήστε τους βραχίονες στήριξης στην επιθυμητή θέση στον τοίχο. Πιέστε και σύρετε μέσα τη συσκευή για να ασφαλίσει στη θέση της. Στη συνέχεια συνδέστε τις κεραίες στη συσκευή.



■ Τοποθέτηση της Συσκευής σε Κεραία (για WBS)

Τοποθετήστε τη συσκευή σε κεραία χρησιμοποιώντας τα βραχίονα στήριξης. Συνδέστε τα καλώδια RF από τη συσκευή στις αντίστοιχες υποδοχές της κεραίας. Τοποθετήστε το προστατευτικό καπάκι.



Ρυθμίσεις Λογισμικού

■ Κατάσταση Διαχείρισης

Για να ρυθμίσετε πολλές συσκευές μέσω λογισμικού κεντροποιημένης διαχείρισης ή μέσω ασύρματου ελεγκτή, παρακαλούμε ανατρέξτε στις αντίστοιχες Οδηγίες Χρήσης. Μπορείτε να κατεβάσετε τις Οδηγίες Χρήσης από την ιστοσελίδα μας <http://www.tp-link.com>.

■ Αυτόνομη Κατάσταση

Για να ρυθμίσετε κάποια συσκευή μέσω του συστήματος διαχείρισης μέσω ιστοσελίδας, παρακαλούμε ακολουθήστε τα εξής βήματα.

1. Ανοίξτε κάποιον web browser (πρόγραμμα πλοήγησης στο Internet), πληκτρολογήστε τη διεύθυνση IP της συσκευής σας στη μπάρα διευθύνσεων και πιέστε **Enter**.

Σημείωση:

- Για EAP, μπορείτε να δείτε τη διεύθυνση IP μέσω του router σας.
- Για άλλα προϊόντα, η εργοστασιακή διεύθυνση IP είναι η 192.168.0.254 και η διεύθυνση IP του υπολογιστή σας θα πρέπει να είναι της μορφής 192.168.0.x (όπου "x" είναι ένας αριθμός από 1 έως 253).

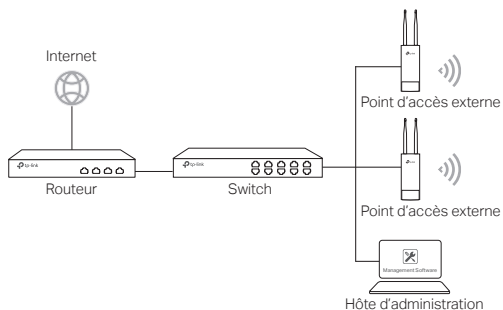
2. Πληκτρολογήστε **admin** και ως Όνομα Χρήστη και ως Κωδικό Πρόσβασης για είσοδο.
3. Αλλάξτε το εργοστασιακό Όνομα Χρήστη και Κωδικό για να προστατεύσετε τη συσκευή σας και στη συνέχεια ξεκινήστε να τη ρυθμίζετε.

Remarque: L'aspect des illustrations peut différer de celui du produit réel.

Topologie d'un réseau typique

■ Mode administré

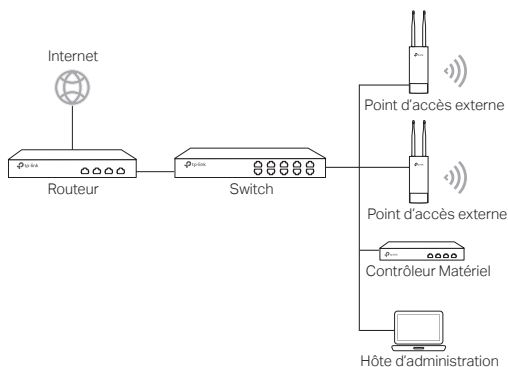
Via le logiciel d'administration centralisé (pour les produits EAP et Pharos)



Un ordinateur exécutant le logiciel d'administration centralisé, qui peut être dans le même sous-réseau ou non que celui des points d'accès, est utilisé pour administrer de manière centralisée les PA (Point d'Accès).

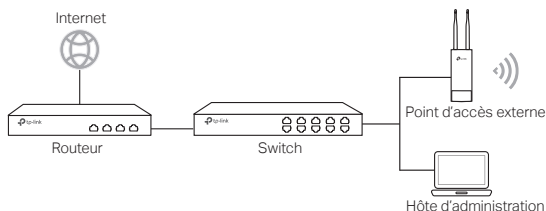
Vous pouvez obtenir le logiciel d'administration depuis : <http://www.tp-link.fr>.

Via Contrôleur Matériel (pour EAP et CAP)



Le contrôleur matériel peut être dans le même sous-réseau ou Wi-Fi points d'accès. L'hôte d'administration est utilisé pour se connecter au contrôleur matériel pour administrer centralement les PA (Point d'Accès).

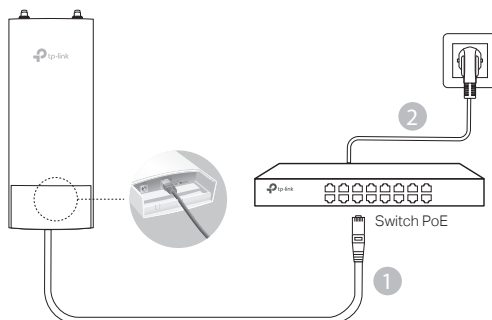
■ Mode autonome



Branchements

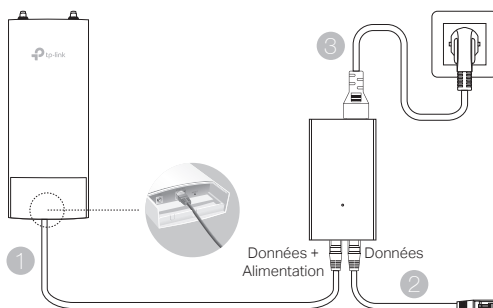
Choisissez une méthode pour brancher votre PA en fonction de ses caractéristiques.

■ Via un switch PoE

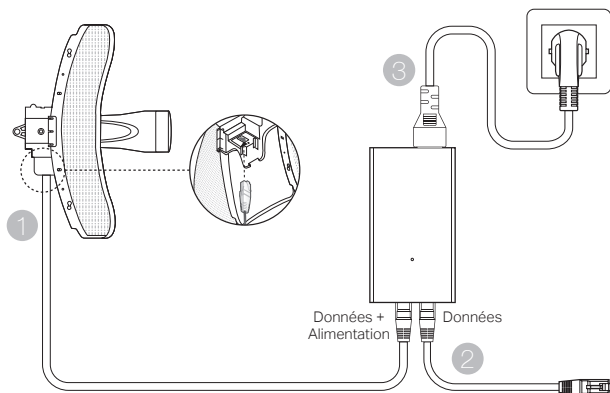


Remarque: uniquement les produits PA compatibles avec la norme PoE sont disponibles.

■ Via un adaptateur PoE



ou



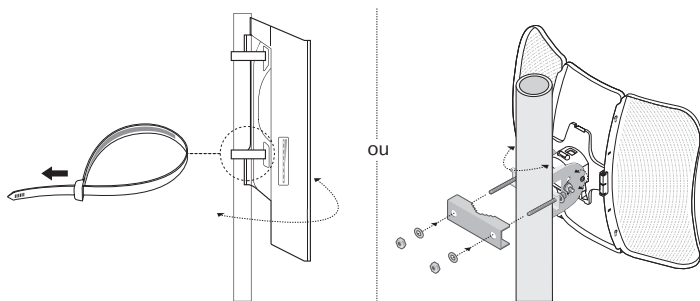
Remarque: sont disponibles uniquement les produits PA incluant un adaptateur PoE dans la boîte.

Fixation du point d'accès

Choisissez la méthode correspondant à votre besoin.

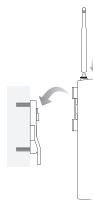
■ Fixation sur un mât

Sur site, fixer le point d'accès à un mât à l'aide des colliers de fixation fournis et orienter ensuite l'appareil en fonction de la zone à couvrir.



■ Fixation murale (pour les produits fournis avec une platine de montage)

Fixer la platine à l'endroit souhaité, positionner le point d'accès en faisant coïncider les ergots de ce dernier avec les encoches de la platine et faire coulisser vers le bas jusqu'au verrouillage. Visser ensuite les antennes au point d'accès.



■ Fixation à une antenne (pour WBS)

Fixer le point d'accès en faisant coïncider les ergots de ce dernier avec les encoches sur l'antenne et faire coulisser vers le bas jusqu'au verrouillage. connecter antenne et point d'accès à l'aide des câbles fournis. installer le capot de protection.



Configuration logicielle

■ Mode administré

Pour configurer simultanément plusieurs points d'accès via le logiciel d'administration centralisé ou via un contrôleur Wi-Fi, reportez-vous au Mode d'emploi correspondant. Vous pouvez télécharger le Mode d'emploi depuis notre site <http://www.tp-link.fr>.

■ Mode autonome

Pour configurer un point d'accès via sa page Web d'administration, suivez les étapes ci-dessous.

1. Saisir l'adresse IP du point d'accès depuis la barre d'adresse d'un navigateur Web et validez par la touche **Entrée**.

Remarque :

- Pour un EAP, vous pouvez trouver son adresse IP depuis le serveur DHCP de votre réseau.
- Pour les autres point d'accès, l'adresse IP par défaut est 192.168.0.254 et l'adresse IP de votre ordinateur doit être définie comme suit : 192.168.0.x ("x" pouvant prendre pour valeur un nombre compris entre 1 et 253).

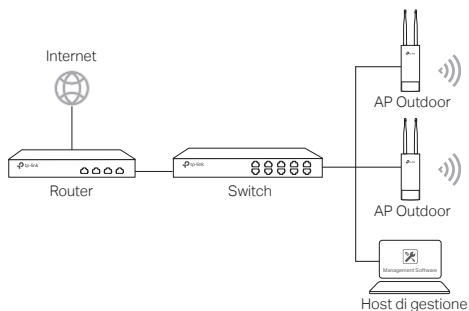
2. Saisir **admin** dans les champs nom d'utilisateur et mot de passe pour vous connecter.
3. Modifiez le nom d'utilisateur et le mot de passe par défaut pour remplacer les valeurs par défaut, puis commencez à configurer le point d'accès.

Nota: L'immagine può essere diversa dal prodotto attuale.

Topologia di Rete Tipica

■ Modalità di gestione

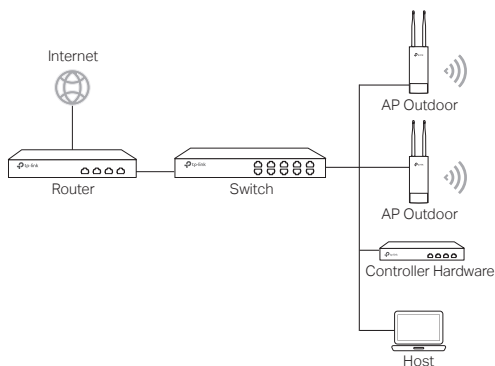
Tramite software di gestione centralizzato (per EAP e Pharos)



Un computer fa girare il software di gestione centralizzato che può essere nella stessa o in un'altra subnet rispetto agli AP, e viene usato per gestire centralmente gli AP.

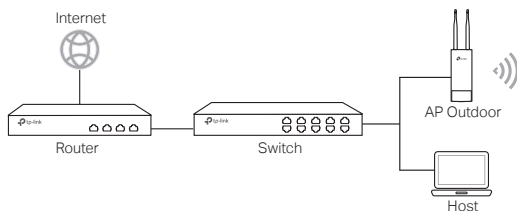
Potete ottenere il software corrispondente dal sito web <http://www.tp-link.it>.

Mediante Controller Hardware (per EAP e CAP)



Il controller hardware può essere nella stessa o in un'altra subnet rispetto agli AP. L'host di gestione viene usato per fare login al controller hardware per gestire centralmente gli AP.

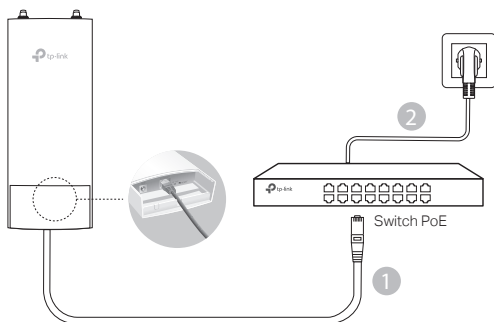
■ Modalità Standalone



Connessione Hardware

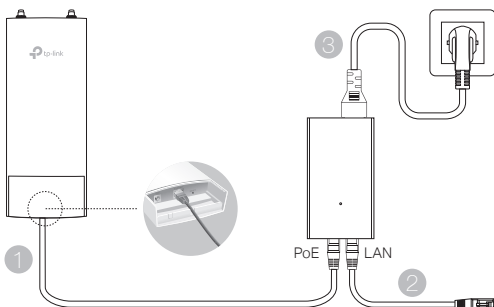
Scegliete un metodo per connettere il vostro dispositivo secondo gli accessori.

■ Tramite Switch PoE

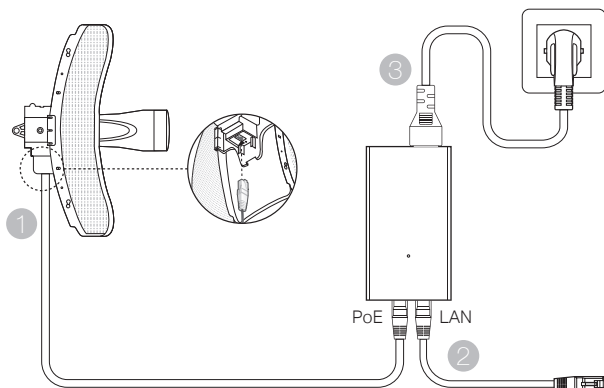


Nota: connessione possibile solo per gli AP che supportano il PoE standard.

■ Tramite Adattatore PoE



Oppure



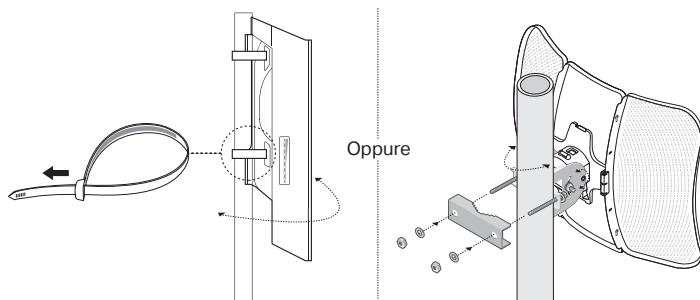
Nota: connessione possibile solo per gli AP con adattatore PoE presente nella confezione.

Installazione Hardware

Scegliete come montare il dispositivo.

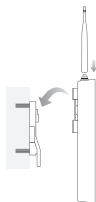
■ Montaggio del dispositivo su un palo

Nel luogo selezionato, attaccate il dispositivo alla posizione desiderata sul palo e allineate il dispositivo alla direzione che desiderate.



■ Montaggio del dispositivo a muro (per i prodotti con le staffe di montaggio)

Montate le staffe di montaggio nella posizione che preferite sul muro. Spingete e fate scivolare il dispositivo fino a quando si blocca nella posizione corretta, quindi connettete le antenne al dispositivo.



■ Montaggio del dispositivo con un'antenna (per WBS)

Montate il dispositivo con un'antenna mediante le staffe di montaggio. Colleggate i cavi RF al dispositivo e ai connettori corrispondenti dell'antenna. Attaccate il cappuccio protettivo.



Configurazione Software

■ Modalità di gestione

Per configurare tutti i dispositivi mediante il software di gestione centralizzato o un controller wireless, consultate la corrispondente Guida Utente. Potete scaricare la Guida Utente dal sito web <http://www.tp-link.com/it>.

■ Modalità Standalone

Per configurare un dispositivo mediante un sistema di gestione basato su web, seguite i passi successivi.

1. Lanciate un browser web e scrivete l'indirizzo IP del vostro dispositivo nella barra degli indirizzi e premete **Invio**.

Nota:

- Per gli EAP, potete ricavare l'indirizzo IP tramite il vostro router.
- Per gli altri prodotti, l'indirizzo IP di default è 192.168.0.254 e l'indirizzo IP del vostro computer deve essere 192.168.0.x ("x" qualsiasi numero compreso fra 1 e 253).

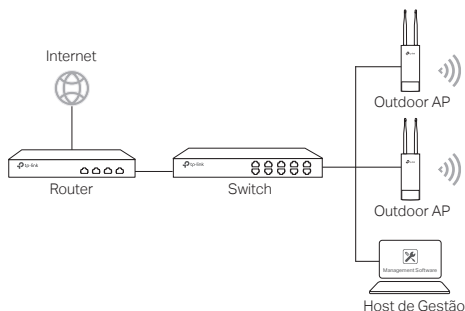
2. Immettete **admin** sia come username che come password per fare login.
3. Cambiate username e password di default per proteggere il vostro dispositivo, quindi passate a configurare il dispositivo.

Nota: A imagem poderá ser diferente do produto atual.

Topologia de Rede Típica

■ Modo de Gestão (Managed Mode)

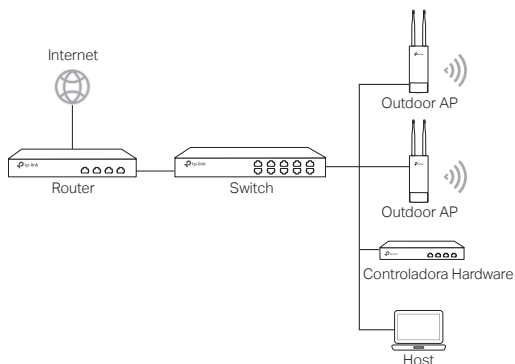
Através do Software de Gestão Centralizada (para Produtos Pharos e EAP)



Um computador que utilize o Software de Gestão Centralizada, pode estar na mesma sub-rede ou noutra com os APs, sendo utilizado para gerir centralmente os APs.

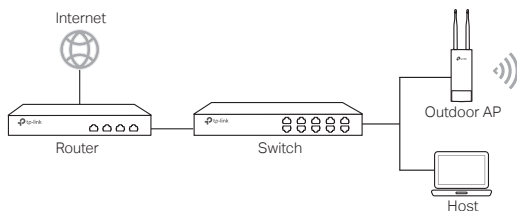
Poderá obter o Software correspondente através do nosso website em <http://www.tp-link.pt>

Via Controladora Hardware (para EAP e CAP)



A Controladora Hardware pode estar na mesma sub-rede ou noutra com os APs. O Host de gestão é utilizado para efetuar a autenticação na Controladora Hardware para gerir centralmente os APs.

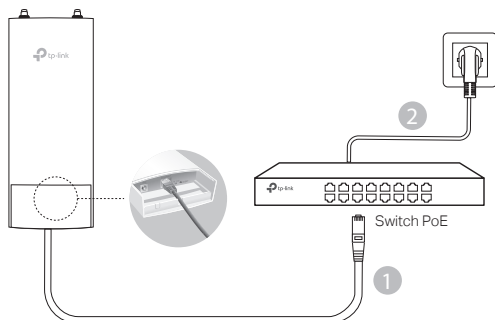
■ Modo Individual (Standalone Mode)



Conexão Física

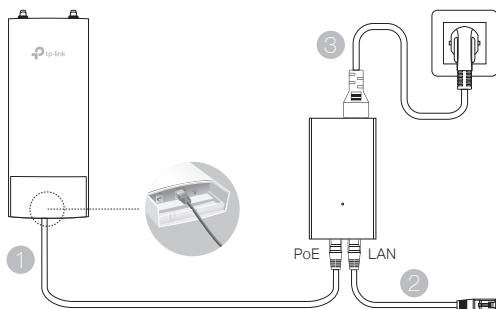
Escolha um dos métodos para conectar o seu dispositivo de acordo com os acessórios.

■ Através de Switch PoE

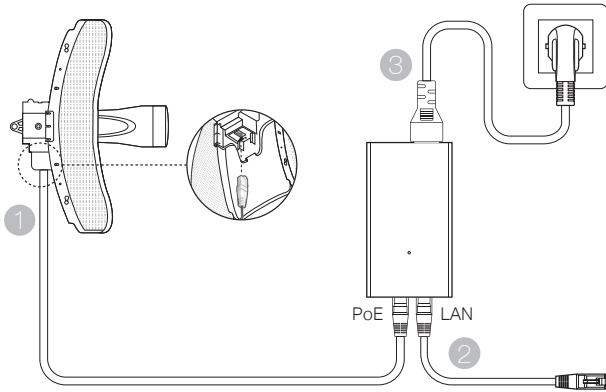


Nota: Somente a norma padrão POE está disponível na gama de equipamentos AP.

■ Através de Adaptador PoE



ou



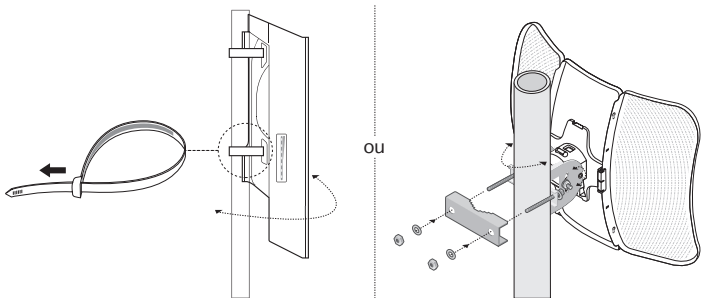
Nota: Apenas estão disponíveis produtos AP com adaptador PoE incluído no pacote.

Instalação Física

Escolha um dos métodos para instalar o seu dispositivo.

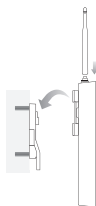
■ Instalação em poste.

No local pretendido, fixe o dispositivo num ponto adequado do poste e em seguida, alinhe o dispositivo aproximadamente à direção pretendida.



■ Instalação do dispositivo na parede (para os produtos com os adaptadores de fixação de parede)

Instale o adaptador de aplicação na parede na posição pretendida. Empurre e deslize o dispositivo para fixar no lugar. Em seguida, conecte as antenas ao dispositivo.



■ Instalação do dispositivo numa antena (apenas para os produtos WBS)

Instale o dispositivo na antena com o suporte de montagem. Conecte os cabos de RF do dispositivo aos conectores correspondentes na antena. Instale a tampa protetora.



Configurações de Software

■ Modo de Gestão (Managed Mode)

Para configurar os dispositivos massivamente através de um software de gestão centralizado ou através de uma Controladora Wi-Fi, consulte o Guia do Utilizador correspondente ao produto. Poderá efetuar o download do Guia do Utilizador através do nosso web site <http://www.tp-link.pt>.

■ Modo Individual (Standalone Mode)

Para configurar o produto através da página de gestão, por favor efetue os seguintes passos:

1. Inicie o seu web browser e introduza o endereço IP do produto na barra de endereços e pressione a tecla **Enter**.

Nota:

- Para o EAP, poderá confirmar o endereço IP através do seu router.
- Para os outros produtos, o endereço de IP por defeito é o 192.168.0.254, No seu computador deverá definir um endereço de IP da gama 192.168.0.x ("x" poderá ser entre 1 e 253).

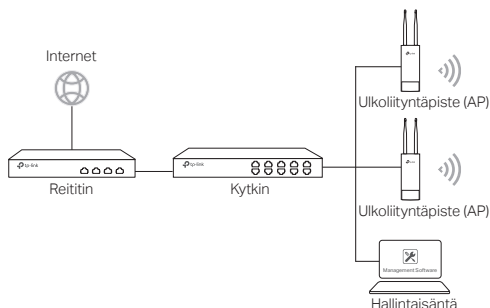
2. As credenciais para o acesso são a palavra **admin** para o Utilizador e Palavra-passe.
3. Altere as credenciais de acesso iniciais (Utilizador e Palavra-passe) para proteger o seu equipamento, e poderá dar início à configuração do mesmo.

Huomio: Kuva saattaa poiketa itse tuotteesta.

Tyypillinen verkkokartta

■ Hallintatila

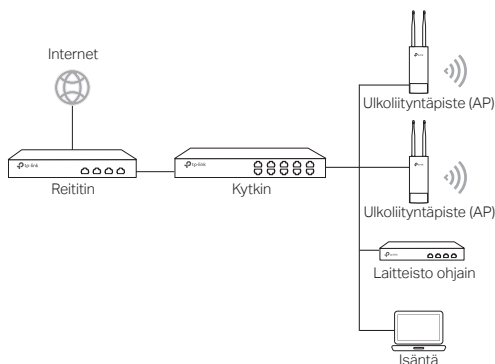
Keskitetyn hallintaohjelmiston kautta (EAP- ja Pharos-tuotteille)



Keskitettyä hallintaohjelmistoa pyörittävää tietokonetta, joka voi olla liityntäpisteen (AP) kanssa samassa tai eri aliverkossa, käytetään hallitsemaan liityntäpisteitä keskitetysti.

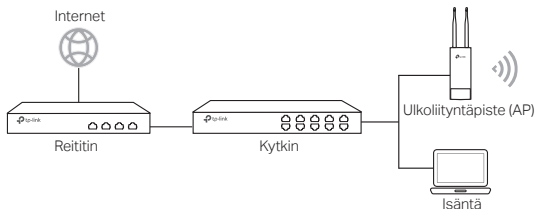
Löydät sopivan ohjelmiston verkkosivustoltamme osoitteesta <http://www.tp-link.com>.

Laitteisto-ohjaimen avulla (EAP ja CAP)



Laitteisto-ohjain voi olla samassa tai eri aliverkossa liityntäpisteiden (AP) kanssa. Hallintaisäntää käytetään kirjautumaan laitteisto-ohjaimeen, josta voidaan hallita liityntäpisteitä keskitetysti.

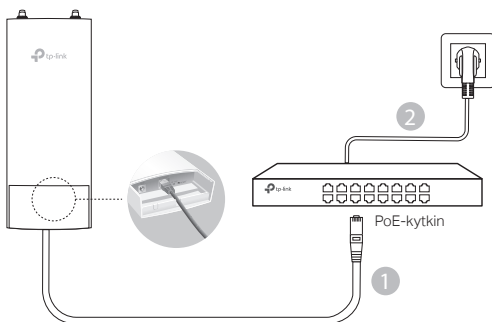
■ Itsenäinen tila



Kiinteä yhteys

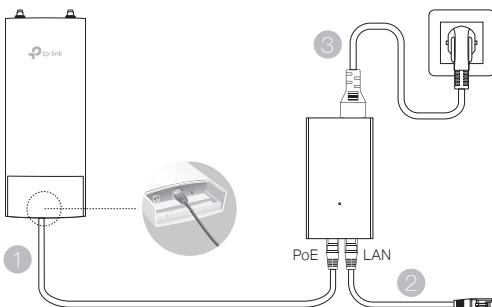
Valitse laitteesi yhdistystapa lisälaitteiden mukaan.

■ PoE-kytkimen kautta

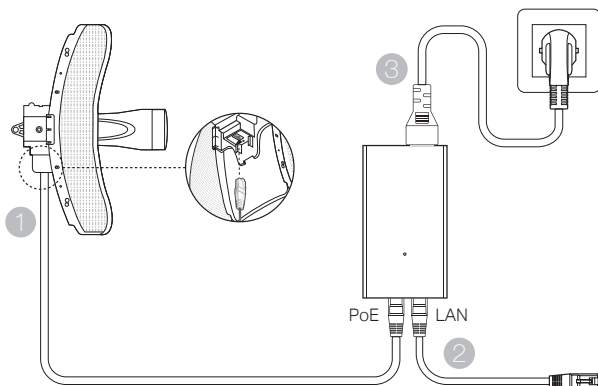


Huomaus: Vain normaalilla PoE-tuella varustetut AP-tuotteet ovat saatavilla.

■ PoE-adapterin kautta



Tai



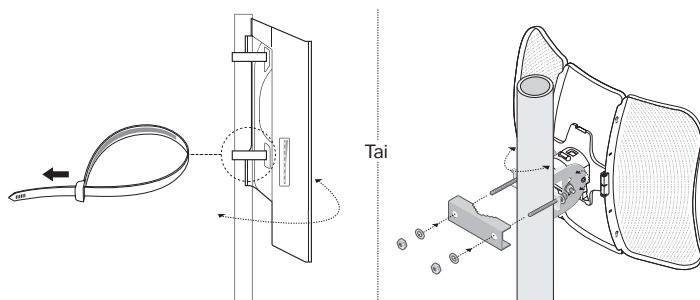
Huomautus: Vain paketista löytyvällä PoE-adapterilla varustetut AP-tuotteet ovat saatavilla.

Laitteistoasennus

Valitse laitteen asennustapa.

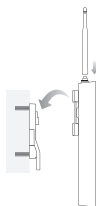
■ Laitteen asentaminen tolppaan

Liitä valitulla paikalla laite sopivaan kohtaan tolpassa ja suuntaa laite sitten suunnilleen haluttuun suuntaan.



■ Laitteen asentaminen seinälle (kiinnikkeen sisältävälle tuotteelle)

Aseta kiinnike haluttuun kohtaan seinällä. Työnnä ja liuta laite paikalleen. Yhdistä sitten antennit laitteeseen.



■ Laitteen asentaminen antenniin (WBS:lle)

Asenna laite antenniin kiinnikkeen avulla. Yhdistä RF-radiokaapelit laitteesta antennin vastaaviin liittimiin. Aseta suoja paikalleen.



Ohjelmistoasetukset

■ Hallintatila

Määrittele laitejoukon asetukset keskitetyn hallintaohjelmiston tai langattoman ohjaimen kautta lukemalla siihen liittyvä käyttöopas. Voit ladata käyttöoppaan verkkosivustoltamme osoitteesta <http://www.tp-link.com>.

■ Itsenäinen tila

Seuraa alla olevia ohjeita määrittääksesi laitteesi asetukset verkkopohjaisen hallintajärjestelmän kautta.

1. Käynnistä verkkoselain, syötä laitteesi IP-osoite osoitekenttään ja paina **Enter**.

Huomio:

- Voit EAP:n kohdalla tarkistaa IP-osoitteen reitittimesi kautta.
- Muiden laitteiden IP-osoite on oletusarvoisesti 192.168.0.254, ja tietokoneesi IP-osoitteeksi pitäisi olla asetettu 192.168.0.x ("x" on mikä tahansa numero väliltä 1–253).

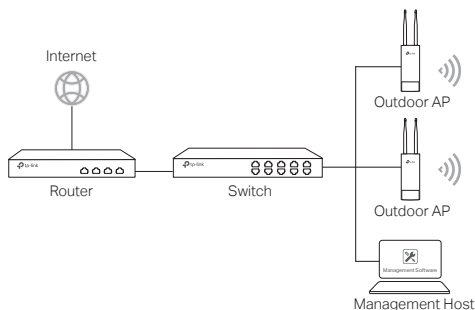
2. Kirjaudu sisään syöttämällä käyttäjänimeksi ja salasananaksi **"admin"**.
3. Suojaa laitteesi vaihtamalla käyttäjänimen sekä salasanan oletusarvot ja aloita sitten laitteesi asetusten muokkaaminen.

Opmerking: de afbeelding kan afwijken van het daadwerkelijke product.

Gebruikelijke netwerktopologie

■ Beheerde modus

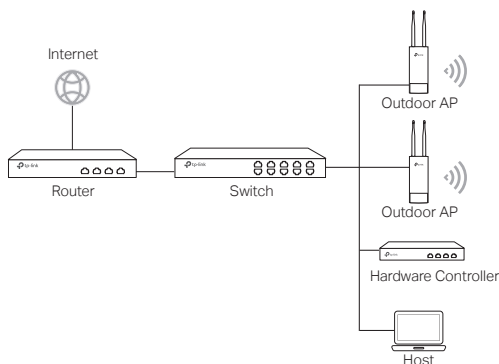
Via gecentraliseerde management software (voor EAP en Pharos producten)



Een computer met daarop de gecentraliseerde management software, dat op hetzelfde of op een ander subnet kan staan als de AP's, wordt gebruikt om de AP's centraal te beheren.

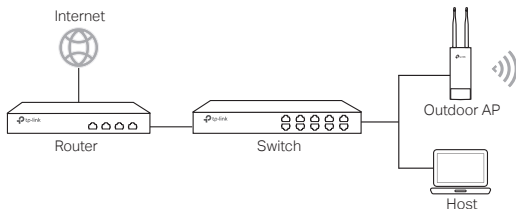
U kunt de bijbehorende software downloaden op onze website: <http://www.tp-link.com>.

Via Hardware Controller (voor EAP en CAP)



De hardware controller kan op hetzelfde of op een ander subnet staan als de AP's. De management host wordt gebruikt om in te loggen op de hardware controller om de AP's centraal te beheren.

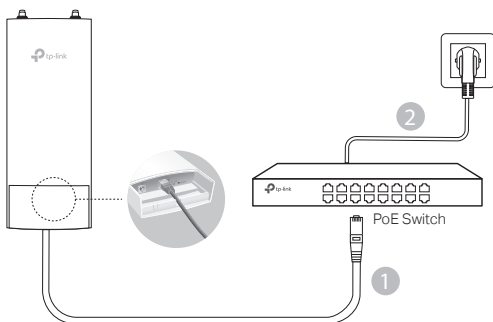
■ Zelfstandige Modus



Hardwareverbinding

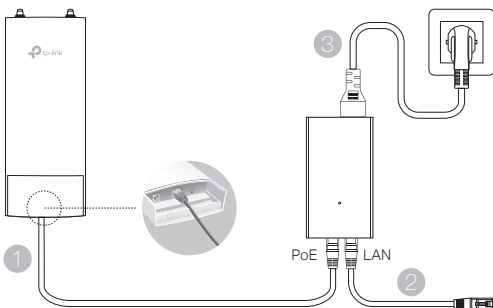
Kies een methode om uw apparaat te verbinden.

■ Via PoE Switch

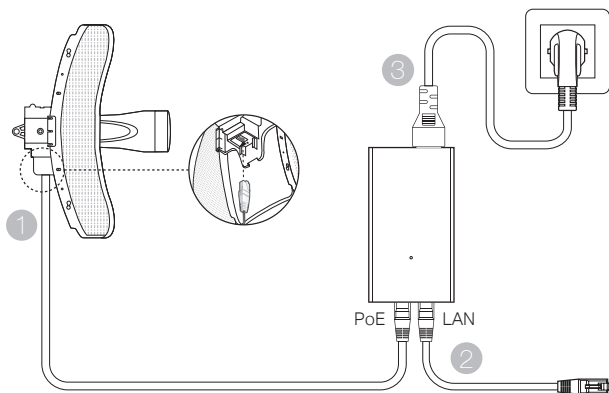


Let op: Er zijn enkel AP producten met ondersteuning voor standaard PoE beschikbaar.

■ Via PoE Adapter



of



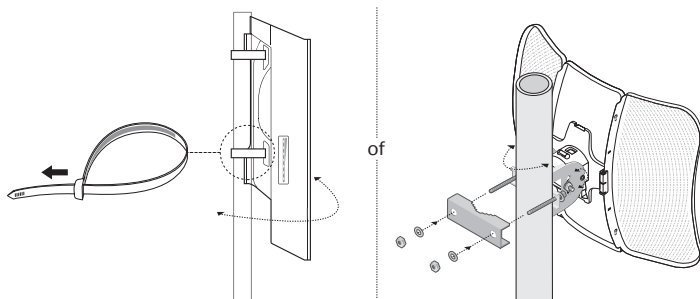
Let op: AP producten bevatten standaard een PoE adapter.

Hardware installeren

Kies een methode om het apparaat te bevestigen.

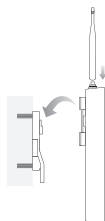
■ Het apparaat op een paal bevestigen

Bevestig het apparaat op een geschikt punt op de paal en plaats het apparaat in de gewenste richting.



■ Het apparaat aan een muur bevestigen (voor een product met montagebeugels)

Bevestig de montagebeugel op de gewenste positie op de muur. Druk en schuif het apparaat totdat deze vastklikt. Sluit vervolgens de antennes aan op het apparaat.



■ Het apparaat op een antenne bevestigen (voor WBS)

Bevestig het apparaat op de antenne met behulp van de montagebeugel. Sluit de RF-kabels van het apparaat aan op de bijbehorende aansluitingen van de antenne. Bevestig de beschermkap.



Softwareconfiguratie

■ Beheerde modus

Raadpleeg de bijbehorende handleiding wanneer u meerdere apparaten wilt configureren via de gecentraliseerde management software of een draadloze controller. U kunt de handleiding downloaden op onze website: <http://www.tp-link.com>.

■ Zelfstandige Modus

Volg onderstaande stappen om het apparaat te configureren via het web-based beheersysteem.

1. Open een webbrowser en voer in de adresbalk het IP-adres van uw apparaat in en druk op **Enter**.

Opmerking:

- In het geval van een EAP kunt u het IP-adres controleren via uw router.
- In het geval van andere producten is het standaard IP-adres 192.168.0.254 en moet u het IP-adres van uw computer instellen op 192.168.0.x ('x' staat voor ieder cijfer van 1 t/m 253).

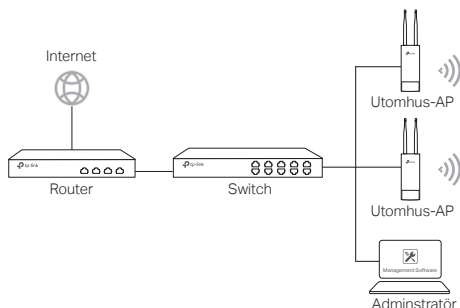
2. Voer **admin** in bij de gebruikersnaam en het wachtwoord om in te loggen.
3. Wijzig de standaard gebruikersnaam en het wachtwoord om uw apparaat te beschermen, ga vervolgens verder met de configuratie van het apparaat.

Obs! Observera att bilden kan skilja sig från den faktiska produkten.

Typisk nätverkstopologi

■ Administrerat läge

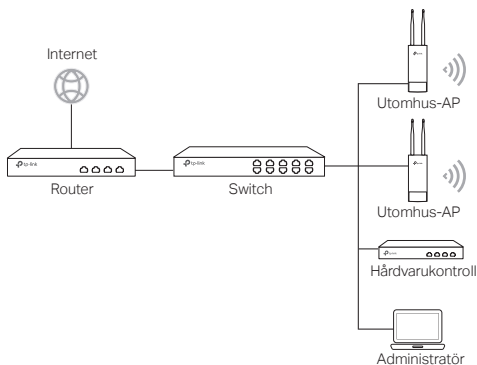
Via centraliserat administreringsprogram (för EAP- och Pharos-produkter)



En dator där det centrala administrationsprogrammet har installerats, kan vara på samma eller ett annat subnet som AP:erna, används för att administrera dina AP:er.

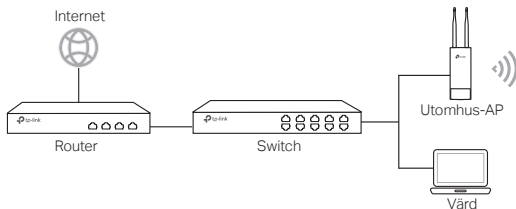
Du kan hämta rätt programvara från vår webbplats <http://www.tp-link.com>.

Via hårdvarukontroll (för EAP och CAP)



Den hårdvarukontroll kan vara i samma eller ett annat undernät som AP:erna. Administreringsvärden används för att logga in i den och administrera AP:erna centralt.

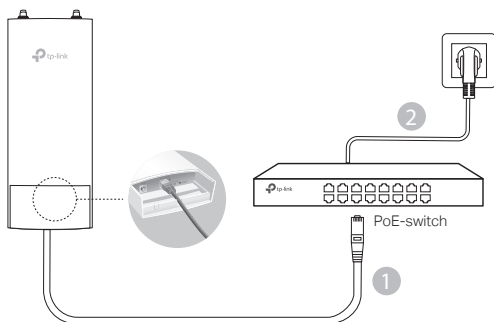
■ Lokalt läge



Hårdvaruanslutning

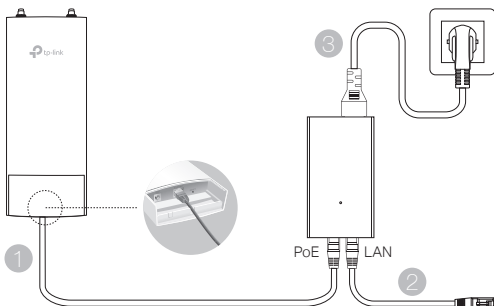
Välj ett av följande sätt att ansluta din enhet.

■ Via PoE-switch

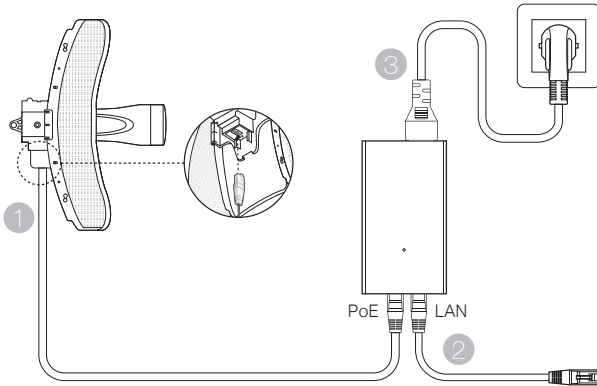


Obs! Gäller endast för AP med stöd för PoE

■ Via PoE-adapter



Alternativt



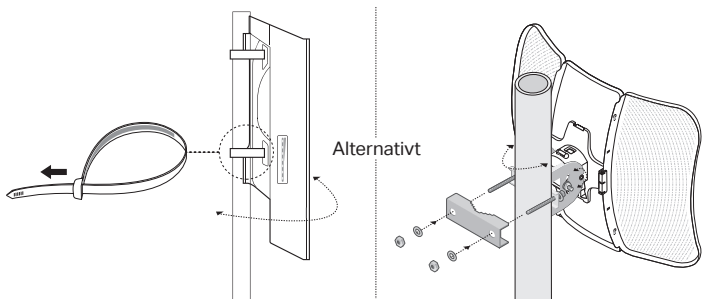
Obs! Gäller endast för AP som levereras med PoE-adapter.

Hårdvaruinstitution

Välj ett sätt att fästa enheten.

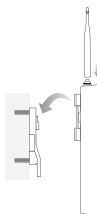
■ Installera enheten på en stolpe

Installera enheten på en lämplig plats på stolpen och rikta sedan enheten åt rätt håll.



■ Installera enheten på väggen (för produkten med upphängningskonsol)

Fäst konsolen på önskad plats på väggen.
Tryck och skjut enheten nedåt för att låsa fast den. Anslut sedan antennerna till enheten.



■ Installera enheten och antennen (för WBS)

Installera enheten på antennen med konsolen. Anslut RF-kablarna från enheten till motsvarande anslutningar på antennen. Sätt fast skyddshöljet.



Programvarukonfiguration

■ Administrerat läge

För att konfigurera flera enheter via ett centraliserat administreringsprogram eller en trådlös controller, se motsvarande användarguide. Du kan hämta användarguiden på vår webbplats <http://www.tp-link.com>.

■ Lokalt läge

För att konfigurera en enhet genom ett webbaserat administreringssystem, följ stegen nedan.

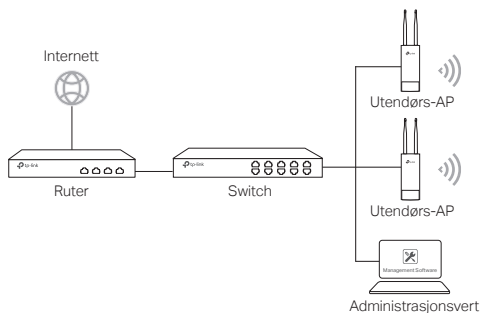
1. Starta en webbläsare och ange din enhets IP-adress i adressfältet och tryck på **Enter**.
Obs!
 - För EAO kan du se IP-adressen genom din router.
 - För andra produkter är IP-adressen 192.168.0.254 som standard, och din dators IP-adress bör vara 192.168.0.x, där x är något nummer mellan 1 och 253.
2. Skriv **admin** som både användarnamn och lösenord för att logga in.
3. Ändra användarnamn och lösenord för att skydda enheten, och börja sedan att konfigurera.

Merk: Bildet kan være annerledes enn det faktiske produktet.

Typisk nettverkstopologi

■ Administrert modus

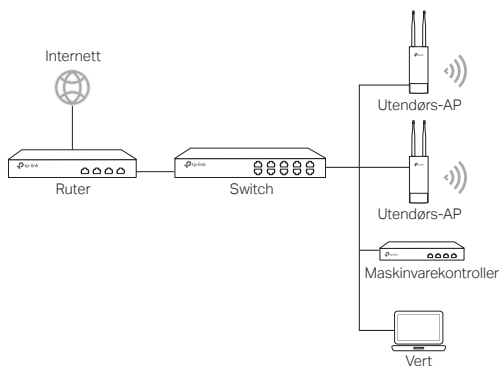
Via sentralisert administrasjonsprogramvare (for EAP- og Pharos-produkter)



En datamaskin som kjører den sentraliserte administrasjonsprogramvaren, som kan være i det samme eller i et annet delnett enn AP-ene, brukes til å administrere AP-ene sentralt.

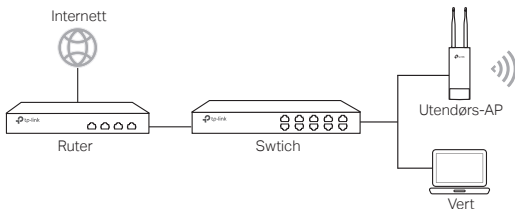
Du kan laste ned den tilhørende programvaren fra nettsiden vår: <http://www.tp-link.com>.

Via en maskinvarekontroller (for EAP og CAP)



Den maskinvarekontroller kan være i det samme eller i et annet delnett enn AP-ene. Administrasjonsverten brukes til å logge på den maskinvarekontroller for å administrere AP-ene sentralt.

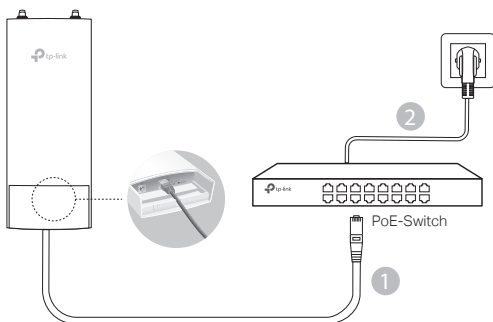
■ Frittstående modus



Maskinvaretilkobling

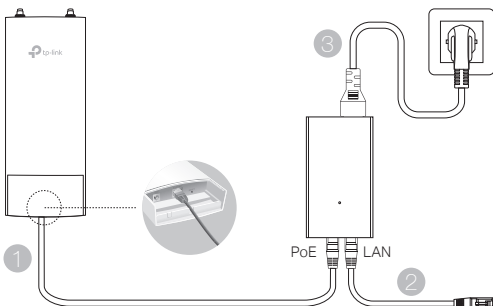
Velg en metode for å koble til enheten din i henhold til ekstrautstyret.

■ Via PoE-switch

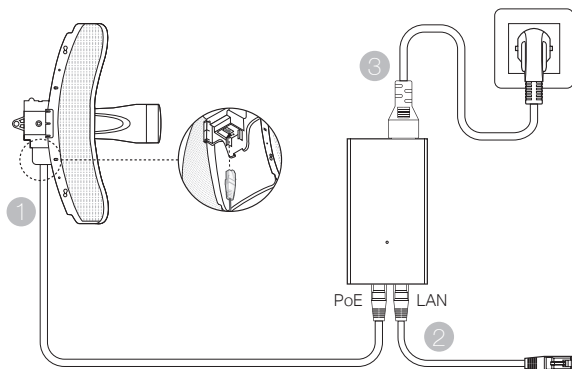


Merk: Bare AP-produkter som støtter standard PoE, er tilgjengelige.

■ Via PoE-adapter



Eller



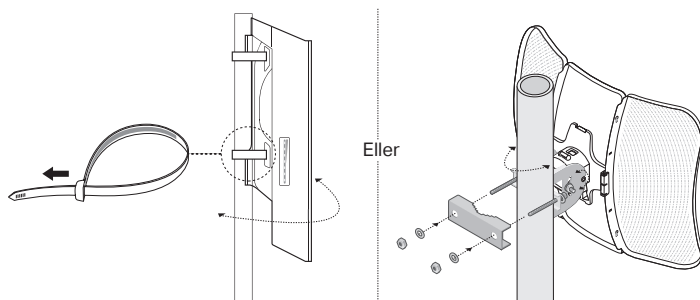
Merk: Bare AP-produkter med en PoE-adapter i pakken er tilgjengelige.

Maskinvareinstallasjon

Velg metode for å feste enheten.

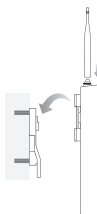
■ Feste enheten på en stang

Når du har valgt sted, fester du enheten til et egnet sted på stangen, så retter du enheten inn omtrentlig i retningen du har valgt.



■ Feste enheten på en vegg (for produkter med festebrakett)

Fest festebriketten til foretrukket sted på veggen. Dytt og skyv enheten for å låse den på plass. Deretter kobler du antennene til enheten.



■ Feste enheten på en antenne (for WBS)

Fest enheten på en antenne med festebriketten. Koble RF-kablene fra enheten til de tilhørende kontaktene på antennen. Fest beskyttelseshetten.



Programvarekonfigurasjoner.

■ Administrert modus

Hvis du skal konfigurere masseenheter via en sentralisert administrasjonsprogramvare eller en trådløs kontroller, kan du se i den tilhørende brukerveiledningen. Du kan laste ned brukerveiledningen fra nettsiden vår: <http://www.tp-link.com>.

■ Frittstående modus

Følg trinnene under dersom du skal konfigurere en enhet gjennom et nettbasert administrasjonssystem.

1. Start en nettleser og skriv inn IP-adressen til enheten din i adressefeltet, og trykk på **Enter**.

Merk:

- For EAP kan du sjekke IP-adressen gjennom ruterens.
- For andre produkter er standard IP-adresse 192.168.0.254, og IP-adressen til datamaskinen din bør stilles til 192.168.0.x («x» er et tall mellom 1 og 253).

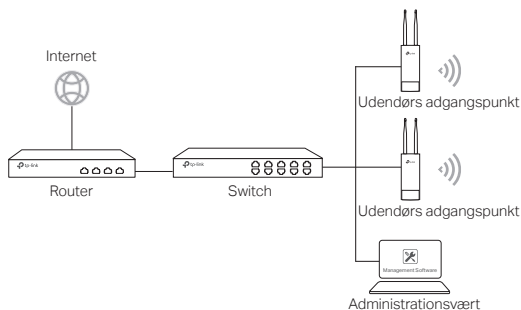
2. Skriv inn **admin** for både brukernavn og passord for å logge på.
3. Endre standard brukernavn og passord for å beskytte enheten, så starter du konfigurasjonen av enheten.

Bemærk: Billedet kan afvige fra det faktiske produkt.

Typisk netværkstopologi

■ Administreret tilstand

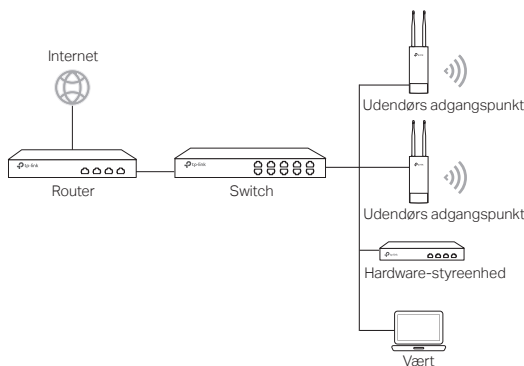
Via centraliseret administrationssoftware (til EAP og Pharaos-produkter)



En computer, der kører den centraliserede administrationssoftware, der bruges til at styre adgangspunkterne fra ét sted, og som kan være i samme eller i et andet undernet end adgangspunkterne.

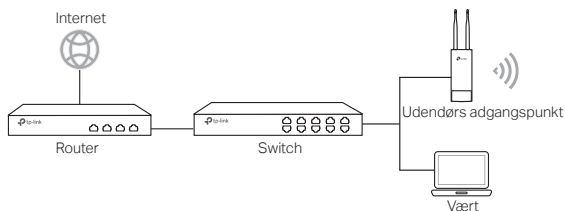
Du kan få denne software fra vores webside <http://www.tp-link.com>.

Via hardware-styreenhed (til EAP og CAP)



Den hardware-styreenhed kan være i samme undernet som adgangspunkterne eller i et andet. Administrationsværten bruges til at logge ind på den hardware-styreenhed for at administrere adgangspunkterne centralt.

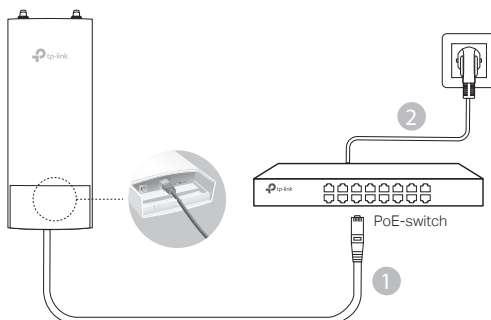
■ Fritstående tilstand



Hardwaretilkobling

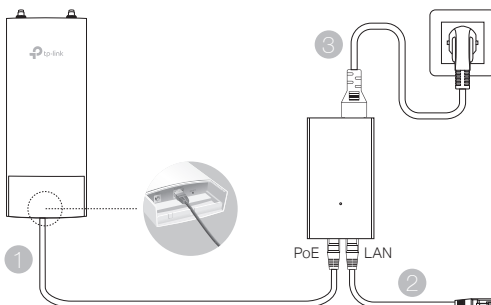
Vælg en metode til at tilkoble din enhed, der stemmer med tilbehøret.

■ Via PoE-switch

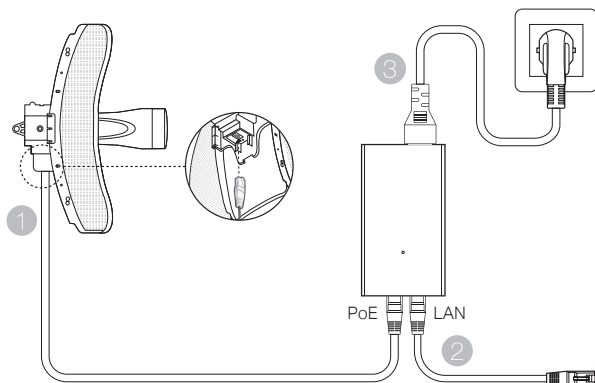


Bemærk: Kun AP-produkter, som støtter standard PoE, kan fås.

■ Via PoE-adapter



Eller



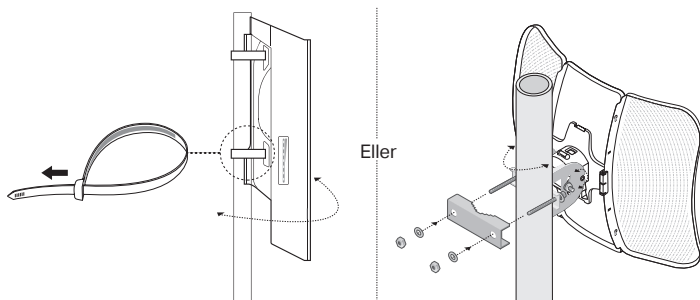
Bemærk: Kun AP-produkter med en PoE-adapter i pakken er tilgængelige.

Hardwareinstallering

Vælg en metode til at montere enheden.

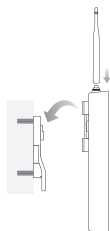
■ Sådan monterer du enheden på en pæl

Vælg et sted, og fastgør enheden på passende vis på en pæl. Vend enheden i den retning, du ønsker.



■ Sådan monterer du enheden på en væg (til enhed med monteringsbeslag)

Montér beslaget på det ønskede sted på væggen. Skub og glid enheden ind for at fastlåse den. Forbind derefter antennerne til enheden.



■ Sådan monterer du enheden på en antenne (til WBS)

Montér enheden på en antenne med beslaget. Forbind antennekablerne fra enheden til de tilsvarende stik på antennen. Fastgør beskyttelseshætten.



Softwarekonfigurationer

■ Administreret tilstand

I den vedkommende brugervejledning kan du få mere at vide om, hvordan du konfigurerer masseenheder via centraliseret administrationssoftware eller en trådløs controller. Du kan downloade brugervejledningen fra vores webside <http://www.tp-link.com>.

■ Fritstående tilstand

Hvis du vil konfigurere en enhed via et webbaseret administrationssystem, skal du følge trinene nedenfor.

1. Åbn en webbrowser, indtast din enheds IP-adresse på adresselinjen, og tryk **Enter**.

Bemærk:

- For EAP kan du tjekke IP-adressen via din router.
- For andre produkter er IP-adressen som standard 192.168.0.254, og din computers IP-adresse burde være 192.168.0.x ("x" er et tal mellem 1 og 253).

2. Indtast **admin** som både brugernavn og adgangskode for at logge ind.
3. Skift standardbrugernavn og -adgangskode for at beskytte din enhed, og konfigurér derefter enheden.

Deutsch

Sicherheitsinformation

- Halten Sie das Gerät fern von Wasser, Feuchtigkeit, Feuer oder sehr warmen Umgebungen.
- Versuchen Sie nicht, das Gerät auseinanderzunehmen oder zu manipulieren.
- Verwenden Sie kein beschädigtes Ladegerät oder USB-Kabel, um Ihren Akku zu laden.
- Verwenden Sie ausschließlich das empfohlene Ladegerät.
- Betreiben Sie das Gerät nur an Orten, wo dies erlaubt ist.
- Der Adapter muss in eine Steckdose nah am Gerät gesteckt werden und leicht zugänglich sein.

Bitte folgen Sie diesen Anweisungen, wenn sie das Gerät betreiben. Bei unsachgemäßer Verwendung können wir nicht garantieren, dass keine Unfälle oder Schäden auftreten. Behandeln Sie das Gerät pfleglich und auf eigene Gefahr.

Eingeschränkte Produktgarantie von TP-Link

Nur für Original-TP-Link-Produkte. Für weitere Informationen bezüglich unserer Garantie besuchen Sie bitte <http://www.tp-link.de/support.html>.

DIESE GARANTIE VERLEIHT IHNEN BESTIMMTE RECHTE, DIE VON DEM VERKAUFSLAND ABHÄNGIG SEIN KÖNNEN.

BIS ZU DEN GESETZLICHEN GRENZEN ERSETZEN DIESE GARANTIE UND DIESE HILFESTELLUNGEN ANDERSARTIGE GARANTIEEN, HILFESTELLUNGEN UND KONDITIONEN.

TP-Link garantiert für einen einwandfreien Zustand von originalverpackten TP-Link-Geräten hinsichtlich Funktion und Materialverarbeitung, normale Benutzung vorausgesetzt.

English

Safety Information

- Keep the device away from water, fire, humidity or hot environments.
- Do not attempt to disassemble, repair, or modify the device.
- Do not use damaged charger or USB cable to charge the device.
- Do not use any other chargers than those recommended.
- Do not use the device where wireless devices are not allowed
- Adapter shall be installed near the equipment and shall be easily accessible.

Please read and follow the above safety information when operating the device. We cannot guarantee that no accidents or damage will occur due to improper use of device. Please use this product with care and operate at your own risk.

TP-Link Limited Product Warranty

For TP-Link Branded Products Only. For more information about warranty, please visit <http://www.tp-link.com/en/support>.

THIS WARRANTY GIVES YOU SPECIFIC LEGAL RIGHTS, AND YOU MAY HAVE OTHER RIGHTS THAT VARY FROM STATE TO STATE (OR BY COUNTRY OR PROVINCE).

TO THE EXTENT ALLOWED BY LOCAL LAW, THIS WARRANTY AND THE REMEDIES SET FORTH ARE EXCLUSIVE AND IN LIEU OF ALL OTHER WARRANTIES, REMEDIES AND CONDITIONS.

TP-Link warrants the TP-Link branded hardware product contained in the original packaging against defects in materials and workmanship when used normally in according with TP-Link's guidelines for some period which depends on the local service from the date of original retail purchase by the end-user purchaser.

Español

Información de seguridad

- Mantenga el dispositivo fuera del agua, fuego, humedad o entornos calurosos.
- No intente desmontarlo, repararlo o modificar el dispositivo.
- No utilice para cargar el dispositivo cargadores o cables USB dañados.
- No utilice cualquier otro cargador diferente al recomendado.
- No utilice el dispositivo donde los dispositivos inalámbricos no están permitidos.
- El adaptador debe ser instalado cerca del equipo y en un lugar de fácil acceso.

Por favor lea y siga las indicaciones anteriores de seguridad cuando el dispositivo esté funcionando. No nos haremos responsables de posibles daños o accidentes que puedan ocurrir debido a un uso incorrecto del dispositivo. Por favor utilice este producto de manera correcta y bajo su propia responsabilidad.

Garantía limitada para productos de TP-Link

Sólo para productos que porten la marca TP-Link. Para más información sobre la garantía, por favor diríjase a <http://www.tp-link.es/support>

ESTA GARANTÍA LE CONFIERE DERECHOS LEGALES ESPECÍFICOS, Y ES POSIBLE QUE USTED DISPONGA DE OTROS DERECHOS, LOS CUALES PUEDEN VARIAR SEGÚN EL ESTADO (O SEGÚN EL PAÍS O PROVINCIA).

EN LA MEDIDA QUE LO PERMITA LA JURISDICCIÓN LOCAL, ESTA GARANTÍA Y LOS RECURSOS ESTABLECIDOS EN ELLA SON EXCLUSIVOS EN LUGAR DE CUALQUIER OTRA GARANTÍA, RECURSO Y CONDICIÓN.

TP-Link garantiza el producto de hardware que porta la marca TP-Link contenido en la caja original contra defectos en los materiales y mano de obra bajo condiciones normales de uso de acuerdo con las directrices de TP-Link por un periodo que depende del servicio local desde la fecha original de compra en la tienda por parte del usuario final adquirente.

Ελληνικά

Πληροφορίες ασφάλειας

- Κρατήστε τη συσκευή μακριά από νερό, φωτιά, υγρασία ή ζεστά περιβάλλοντα.
- Μην επιχειρήσετε να αποσυναρμολογήσετε, επισκευάσετε ή τροποποιήσετε τη συσκευή.
- Αν ο φορτιστής ή το καλώδιο USB έχουν υποστεί βλάβη, μην τα χρησιμοποιήσετε για φόρτιση της συσκευής.
- Να μη χρησιμοποιήσετε άλλους φορτιστές εκτός από τους συνιστώμενους.
- Να μη χρησιμοποιήσετε τη συσκευή σε μέρη όπου απαγορεύεται η χρήση ασύρματων συσκευών.
- Το τροφοδοτικό θα πρέπει να συνδεθεί κοντά στη συσκευή και να είναι εύκολα προσβάσιμο.

Παρακαλούμε διαβάστε και ακολουθήστε τις παραπάνω πληροφορίες ασφάλειας κατά τη χρήση της συσκευής. Δεν μπορούμε να σας εγγυηθούμε ότι δεν θα υπάρξουν ατυχήματα ή βλάβες αν πραγματοποιήσετε λανθασμένη χρήση της συσκευής. Παρακαλούμε να είστε προσεκτικοί κατά τη χρήση του προϊόντος.

Περιορισμένη Εγγύηση TP-Link

Μόνο για προϊόντα TP-Link. Για περισσότερες πληροφορίες σχετικά με την εγγύηση, παρακαλώ επισκεφτείτε την ιστοσελίδα: <http://www.tp-link.com/en/support>

ΑΥΤΗ Η ΕΓΓΥΗΣΗ ΣΑΣ ΔΙΝΕΙ ΣΥΓΚΕΚΡΙΜΕΝΑ ΝΟΜΙΚΑ ΔΙΚΑΙΩΜΑΤΑ, ΑΛΛΑ ΜΠΟΡΕΙ ΝΑ ΕΧΕΤΕ ΚΑΙ ΑΛΛΑ ΔΙΚΑΙΩΜΑΤΑ, ΑΝΑΛΟΓΑ ΜΕ ΤΗ ΝΟΜΟΘΕΣΙΑ ΤΟΥ ΤΟΠΟΥ ΚΑΤΟΙΚΙΑΣ ΣΑΣ (ΚΡΑΤΟΥΣ Ή ΠΕΡΙΟΧΗΣ).

ΑΥΤΗ Η ΕΓΓΥΗΣΗ ΚΑΙ ΟΙ ΔΙΑΤΑΞΕΙΣ ΤΗΣ ΕΙΝΑΙ ΑΠΟΚΛΕΙΣΤΙΚΕΣ - ΣΤΟ ΜΕΓΙΣΤΟ ΕΠΙΤΡΕΠΤΟ ΒΑΘΜΟ ΑΠΟ ΤΗΝ ΚΕΙΜΕΝΗ ΝΟΜΟΘΕΣΙΑ - ΚΑΙ Η ΠΑΡΟΥΣΑ ΕΓΓΥΗΣΗ ΥΠΕΡΚΕΙΤΑΙ ΟΛΩΝ ΤΩΝ ΑΛΛΩΝ ΕΓΓΥΗΣΕΩΝ, ΟΡΩΝ ΚΑΙ ΔΙΑΤΑΞΕΩΝ.

Η TP-Link σας εγγυάται ότι τα προϊόντα TP-Link που περιέχονται στην αρχική συσκευασία δεν θα παρουσιάσουν ελαττώματα ως προς τα υλικά και την κατασκευή – εφόσον χρησιμοποιηθούν σύμφωνα με τις οδηγίες της TP-Link – για το χρονικό διάστημα ισχύος της εγγύησης.

Français

Informations de sécurité

- Maintenir l'appareil à l'écart de l'eau du feu de l'humidité ou de tout environnement chaud.
- Ne pas tenter de démonter, réparer ou modifier l'appareil.
- Ne pas utiliser un chargeur ou un cordon USB endommagé pour recharger l'appareil.
- Ne pas utiliser un chargeur différent de ceux recommandés.
- Ne pas utiliser l'appareil dans les zones ou les communications sans-fil sont interdites.
- L'adaptateur doit être facilement accessible et se trouver à proximité de l'équipement.

Merci de lire et de suivre les instructions de sécurité ci-dessus avant d'utiliser l'appareil. Nous ne pouvons garantir qu'aucun accident ou dommage ne se produira en raison d'un usage incorrect de l'appareil. Merci d'utiliser cet appareil avec précaution, le non respect des consignes de sécurité est à vos risques et périls.

Garantie limitée TP-Link

Concerne les produits de marque TP-Link uniquement. Pour plus d'informations sur la garantie, veuillez visiter le site : www.tp-link.fr/support

CETTE GARANTIE VOUS DONNE DES DROITS SPECIFIQUES, ET VOUS POUVEZ AVOIR D'AUTRES DROITS QUI PEUVENT VARIER D'UN ETAT, D'UN PAYS OU D'UNE PROVINCE A UNE AUTRE.

DANS LES LIMITES DU DROIT LOCAL, CETTE GARANTIE ET LES VOIES DE RECOURS SONT EXCLUSIVES ET REMPLACENT TOUT AUTRES GARANTIES RECOURS ET CONDITIONS.

TP-Link garanti les matériels marqués TP-Link, conditionnés dans un emballage original : contre les défauts matériels et les malfaçons, s'ils sont utilisés normalement et selon les prescriptions de TP-Link, pour une durée : inscrite sur l'emballage du produit ; à compter de la date d'achat par l'utilisateur final.

Italiano

Informazioni sulla sicurezza:

- Tenete il dispositivo lontano da acqua, fuoco, umidità e ambienti troppo caldi.
- Non provate a disassemblare, riparare o modificare il dispositivo.
- Non usate caricatori o cavi USB danneggiati per caricare il dispositivo.
- Non usate altri caricatori al di fuori di quelli consigliati.
- Non usate il dispositivo dove non è consentito l'uso di dispositivi wireless.
- L'adattatore dovrà essere installato vicino al dispositivo e facilmente accessibile.

Leggete e seguite le informazioni di sicurezza sopra indicate quando utilizzate il dispositivo. Non possiamo garantire che non accadano incidenti o danni se is usa in modo improprio il dispositivo. Utilizzate questo prodotto con cura e lo fate funzionare a vostro rischio.

Garanzia

Esclusivamente per prodotti marchiati TP-Link. Per maggiori informazioni riguardo la garanzia, consultate <http://www.tp-link/it/support>

LA PRESENTE GARANZIA CONFERISCE SPECIFICI DIRITTI LEGALI, IN AGGIUNTA AI DIRITTI PREVISTI DALLA LOCALE LEGISLAZIONE.

NEI LIMITI CONSENTITI DALLA LEGGE, LA PRESENTE GARANZIA ED I RIMEDI INDICATI SONO ESCLUSIVI ED IN LUOGO A TUTTE LE ALTRE GARANZIE, RIMEDI E CONDIZIONI.

TP-Link garantisce i soli prodotti hardware marchiati TP-Link venduti nella rispettiva confezione originale non compromessa ed utilizzati secondo le linee guida illustrate: Il periodo di tempo di validità della garanzia, nel rispetto delle normative vigenti, vale a partire dalla data riportata sulla prova d'acquisto da parte dell'utente finale.

Português

Informação de Segurança

- Mantenha o dispositivo afastado da água, fogo, humidade e ambientes quentes.
- Não tente abrir, reparar ou modificar o dispositivo.
- Não utilize um carregador ou cabo USB danificado para carregar o dispositivo.
- Não utilize carregadores que não sejam os recomendados.
- Não utilize este dispositivo em locais onde dispositivos Wi-Fi não são autorizados.
- O adaptador deve ser instalado perto do equipamento e estar acessível.

Por favor leia e siga as instruções de segurança acima quando operar o dispositivo. Não é garantido que acidentes ou estragos possam ocorrer devido à utilização incorreta do produto. Por favor utilize este produto corretamente.

Garantia Limitada de Produto TP-Link

Apenas para Produtos da Marca TP-Link. Para mais informações sobre a Garantia, por favor visite o nosso website <https://www.tp-link.com/pt/support>

ESTA GARANTIA DÁ-LHE DIREITOS LEGAIS ESPECÍFICOS E PODERÁ TER OUTROS DIREITOS QUE VARIAM ENTRE ESTADOS (OU ENTRE PAÍSES OU PROVÍNCIAS).

ATÉ AO LIMITE PERMITIDO PELA LEI LOCAL, ESTA GARANTIA E OS RECURSOS ESTABELECIDOS NELA SÃO EXCLUSIVOS E SUBSTITUEM TODAS AS OUTRAS GARANTIAS, RECURSOS E CONDIÇÕES.

A TP-Link fornece garantia a qualquer produto da marca TP-Link contido na embalagem original do produto, contra qualquer defeito nos materiais e construção, quando o mesmo é utilizado em condições normais e de acordo com as orientações fornecidas pela TP-Link, por um período definido pelo do serviço de apoio local a partir da data de compra pelo utilizador final.

Suomi

Turvallisuustiedot

- Pidä laite poisissa vedestä, tulesta, kosteudesta ja kuumasta ympäristöstä.
- Älä yritä purkaa, korjata tai muuntaa laitetta.
- Älä käytä voittunutta laturia tai USB-kaapelia laitteen lataamiseen.
- Älä käytä muita kuin suositteluja latureita.
- Älä käytä laitetta paikassa, missä ei sallita langattomia laitteita.
- Sovitin asennetaan laitteiden lähelle ja helposti saataville.

Lue yllä olevat turvallisuustiedot ja noudata niitä käyttäessäsi laitetta. Emme voi taata, että laitteen virheellinen käyttö ei aiheuta onnettomuuksia tai vaurioita. Käytä tätä tuotetta varoen ja omalla vastuullasi.

TP-Link rajoitettu tuotetakuu

TP-Link rajoitettu tuotetakuu koskee vain TP-Link merkkisiä tuotteita. Lisätietoja takuusta: <http://www.tp-link.com/en/support>

TÄMÄ TAKUU MYÖNTÄÄ KÄYTTÄJÄLLE TIETTYJÄ LAILLISIA OIKEUKSIA, JA HÄNELLÄ VOI OLLA MUITA OIKEUKSIA, JOTKA VAIHTELEVAT OSAVALTIOITTAIN (TAI MAA- TAI ALUE-KOHTAISESTI).

SIINÄ MÄÄRIN KUIN LAKI SEN SALLII, TÄMÄ TAKUU JA SEN MUKAISET KORJAUSKEINOT OVAT YKSINOMAISIA JA KORVAAVAT KAIKKI MUUT TAKUUT, KORJAUSKEINOT JA EHDOT.

TP-Link takaa, että TP-Link-merkinen laitteistotuote, joka saapui alkuperäisessä pakkauksessa, ei sisällä materiaali- eikä valmistusvirheitä normaalissa, TP-Link:in ohjeiden mukaisessa käytössä tietynä paikallisesta palvelusta riippuvana aikana siitä päivästä lukien, jona loppukäyttäjä sen alun perin hankki.

Nederlands

Veiligheidsinformatie

- Houdt het apparaat uit de buurt van water, vuur, vochtigheid of warme omgevingen.
- Probeer het apparaat niet te demonteren, repareren of aan te passen.
- Gebruik geen beschadigde lader of USB kabel om het apparaat op te laden.
- Gebruik geen andere laders dan de aanbevolen laders.
- Gebruik het apparaat niet waar draadloze apparaten niet toegestaan zijn.
- De adapter moet dicht bij de apparatuur worden geïnstalleerd en moet gemakkelijk toegankelijk zijn.

Lees en volg bovenstaande veiligheidsinformatie tijdens het gebruik van het apparaat. Wij kunnen niet garanderen dat er geen ongelukken of schade kan optreden als gevolg van onjuist gebruik van het apparaat. Gebruik dit product met zorg en gebruik op eigen risico.

TP-Link beperkte productgarantie

Geldt alleen voor producten van het merk TP-Link. Meer informatie over de garantie vindt u via <http://nl.tp-link.com/support>

DEZE GARANTIE GEEFT U SPECIFIEKE WETTELIJKE RECHTEN EN U KUNT NOG ANDERE RECHTEN HEBBEN, DIE PER LAND (OF PER PROVINCIE) KUNNEN VERSCHILLEN.

VOOR ZOVER TOEGESTAAN DOOR DE PLAATSELIJKE WETGEVING ZIJN DEZE GARANTIE EN HET VERMELDE VERHAAL EXCLUSIEF EN KOMEN DIE IN DE PLAATS VAN ALLE ANDERE GARANTIES, VERHALEN EN VOORWAARDEN.

TP-Link geeft garantie op het hardware product van het merk TP-Link in de originele verpakking voor gebreken in materialen en fabricage indien normaal gebruikt in overeenstemming met de richtlijnen van TP-Link gedurende een bepaalde periode afhankelijk van de service ter plaatse vanaf de oorspronkelijke datum van aanschaf via de detailhandel door de eindgebruiker-koper.

Svenska

Säkerhetsinformation

- Håll enheten borta från vatten, eld, fukt eller varma miljöer.
- Försök inte att montera isär, reparera eller modifiera enheten.

- Använd inte skadad laddare eller USB-kabel för laddning av enheten.
- Använd inte någon annan laddare än de rekommenderade.
- Använd inte enheten där trådlösa enheter inte är tillåtna.
- Adaptern måste installeras nära utrustningen och vara lättillgänglig.

Läs och följ ovanstående säkerhetsinformation när du använder enheten. Vi kan inte garantera att inga olyckor eller skador kan inträffa till följd av felaktig användning av produkten. Använd den här produkten med omsorg och på eget ansvar.

TP-Link begränsad produktgaranti

Enbart för produkter av märket TP-Link. För mer information gällande garantin, var snäll och besök <http://www.tp-link.com/se/support>

DEN HÄR GARANTIN GER DIG SPECIFIKA FORMELLA RÄTTIGHETER OCH DU KAN HA ANDRA RÄTTIGHETER SOM VARIERAR FRÅN LAND TILL LAND (ELLER STAT ELLER PROVINS).

I DEN OMFATTNING SOM LOKALA LAGAR TILLÅTER ÄR DENNA GARANTI OCH GOTTGÖRANDEN EXKLUSIVA OCH I STÄLLET FÖR ALLA ANDRA GARANTIER, GOTTGÖRANDE OCH VILLKÖR.

TP-Link garanterar maskinvara av märket TP-Link i sin originalförpackning mot defekter i material eller sammansättning vid normal användning enligt TP-Links riktlinjer och under en period beroende på lokal underhållsservice baserat från ursprungliga inköpsdatumet för slutanvändaren.

Norsk

Sikkerhetsinformasjon

- Hold enheten på trygg avstand fra vann, brann og fuktige eller varme omgivelser.
- Ikke forsøk å demontere, reparere eller modifisere enheten.
- Ikke bruk en ødelagt lader eller USB-kabel for å lade enheten.
- Ikke bruk andre ladere enn dem som er anbefalt.
- Ikke bruk enheten i områder hvor trådløse enheter ikke er tillatt.
- Adapteren må installeres i nærheten av utstyret. Den må være lett tilgjengelig.

Les og følg den ovenstående sikkerhetsinformasjonen før du bruker enheten. Vi kan ikke garantere at ulykker eller skader ikke vil oppstå som følge av feil bruk av enheten. Bruk dette produktet med forsiktighet og på egen risiko.

TP-Links begrensede produktgaranti

Gjelder kun for produkter merket TP-Link. For mer informasjon om garanti, besøk <http://www.tp-link.com/no/support>

DENNE GARANTIEN GIR DEG SPESIFISERTE, RETTSLIGE RETTIGHETER, OG I TILLEGG KAN DU HA ANDRE RETTIGHETER SOM VARIERER MED JURISDIKSJON (ETTER LAND).

I DEN UTSTREKNING DET ER TILLATT I HENHOLD TIL LOKAL LOV ER DENNE GARANTIEN OG LØSNINGENE SOM HER ER FREMSATT EKSKLUSIVE OG ERSTATTER ALLE ANDRE GARANTIER, LØSNINGER OG BETINGELSER.

TP-Link garanterer at det TP-Link-merkede maskinwareproduktet som ligger i den originale emballasjen er fri for feil i materialer og utførelse når det brukes på normal måte i samsvar med TP-Links retningslinjer i en periode som avhenger av lokale forhold fra den datoen sluttbrukeren opprinnelig kjøpte produktet fra en forhandler.

Dansk

Sikkerhedsinformation

- Hold apparatet væk fra vand, brand, fugt eller varme miljøer.
- Forsøg ikke at skille enheden ad, reparere eller ændre enheden.
- Brug ikke en beskadiget strømadapter eller USB-kabel til at oplade enheden.
- Brug ikke andre opladere end de anbefalede.
- Brug ikke enheden hvor trådløse enheder ikke er tilladt.
- Adapteren skal installeres tæt på udstyret og være let at komme til.

Følg ovenstående vejledning når du betjener enheden. Vi kan ikke garantere, at ingen ulykker eller skader sker på grund af forkert brug af enheden. Brug dette produkt med forsigtighed og på egen risiko.

TP-Link begrænset produktgaranti

Gælder kun TP-Link mærkevarer. For mere information om garanti, kan du besøge <http://www.tp-link.com/en/support>

DENNE GARANTI GIVER DIG SPECIFIKKE JURIDISKE RETTIGHEDER OG DU KAN HAVE ANDRE RETTIGHEDER SOM VARIERER FRA STAT TIL STAT (ELLER FRA LAND ELLER PROVINS).

INDENFOR LOVENS RAMMER ER GARANTIE OG RETSMIDLERNE DER FREMGÅR EKSKLUSIVE OG I STEDET FOR ALLE ANDRE RETTIGHEDER, RETSMIDLER OG BETINGELSER.

TP-Link garanterer at alle TP-Link hardware produkter indeholdt i den originale emballage ikke er behæftede med fejl på materialer og håndværk såfremt de bruges efter hensigten og i overensstemmelse med TP-Link's retningslinjer, indenfor en periode som afhænger af den lokale service, fra købsdatoen af den oprindelige slutbruger/køber.

Deutsch

TP-Link erklärt hiermit, dass dieses Gerät die Grundanforderungen und andere relevante Vorgaben der Richtlinien 2014/53/EU, 2009/125/EG und 2011/65/EU erfüllt. Die Original-EU-Konformitätserklärung kann in englischer Sprache hier heruntergeladen werden: <http://www.tp-link.com/en/ce>.

English

TP-Link hereby declares that the device is in compliance with the essential requirements and other relevant provisions of directives 2014/53/EU, 2009/125/EC and 2011/65/EU.

The original EU declaration of conformity may be found at <http://www.tp-link.com/en/ce>.

Español

Por la presente TP-Link declara que este dispositivo cumple con los requisitos esenciales y otras disposiciones relevantes de las directivas 2014/53/UE, 2009/125/CE y 2011/65/UE.

La declaración original CE de la conformidad puede encontrarse en: <http://www.tp-link.com/en/ce>.

Ελληνικό

Δια του παρόντος η TP-Link διακηρύσσει ότι αυτή η συσκευή συμμορφώνεται με τις απαιτήσεις και άλλους σχετικούς κανονισμούς των οδηγιών 2014/53/ΕΕ, 2009/125/ΕΚ και 2011/65/ΕΕ.

Μπορείτε να δείτε την αρχική δήλωση συμμόρφωσης με τους κανονισμούς της Ε.Ε. στην ιστοσελίδα <http://www.tp-link.com/en/ce>.

Français

TP-Link par la présente déclare que cet appareil est conforme aux exigences essentielles et autres dispositions pertinentes des directives 2014/53/UE, 2009/125/CE et 2011/65/UE.

La déclaration CE de conformité originelle peut être trouvée à l'adresse <http://www.tp-link.com/en/ce>.

Italiano

TP-Link dichiara che questo dispositivo è conforme ai requisiti fondamentali e alle altre disposizioni delle direttive 2014/53/UE, 2009/125/CE e 2011/65/UE.

La dichiarazione di conformità EU originale si trova in <http://www.tp-link.com/en/ce>.

Português

A TP-Link declara que este dispositivo está em conformidade com os requisitos essenciais e outras disposições das Diretivas 2014/53/UE, 2009/125/CE e 2011/65/UE.

A declaração original de conformidade UE pode ser encontrada em <http://www.tp-link.com/en/ce>.

Suomi

TP-Link ilmoittaa täten, että tämä laite noudattaa direktiivien 2014/53/EU, 2009/125/EY ja 2011/65/EU olennaisia vaatimuksia ja muita asianmukaisia ehtoja.

Alkuperäinen EU-säädöstenmukaisuusilmoitus on osoitteessa <http://www.tp-link.com/en/ce>.

Nederlands

TP-Link verklaart hierbij dat dit apparaat in overeenstemming is met de essentiële eisen en andere relevante bepalingen van de richtlijnen 2014/53/EU, 2009/125/EG en 2011/65/EU.

De oorspronkelijke EU verklaring van overeenstemming is te vinden op <http://www.tp-link.com/en/ce>.

Svenska

TP-Link deklarerar att denna enhet är i överensstämmelse med de grundläggande kraven och andra relevanta bestämmelser i direktiv 2014/53/EU, 2009/125/EG och 2011/65/EU.

Den ursprungliga EU-försäkran om överensstämmelse kan hittas på <http://www.tp-link.com/en/ce>.

Norsk

TP-Link erklærer herved at denne enheten er i samsvar med de nødvendige kravene og andre relevante bestemmelser fra direktivene 2014/53/EU, 2009/125/EC og 2011/65/EU.

Den opprinnelige EU-samsvarserklæringen er tilgjengelig på <http://www.tp-link.com/en/ce>.

Dansk

TP-Link erklærer hermed, at denne enhed er i overensstemmelse med de væsentlige krav og andre relevante bestemmelser i direktiverne 2014/53/EU, 2009/125/EF og 2011/65/EU.

Den oprindelige EU-overensstemmelseserklæringen kan findes på <http://www.tp-link.com/en/ce>.

TP-Link TECHNOLOGIES CO., LTD.

South Building(floors 1,3,4,5) and 28(floors 1-4), Central Science & Technology Park, Shennan Rd, Nanshan, Shenzhen, China

TP-Link Deutschland GmbH

Robert-Bosch-Straße 9, 65719 Hofheim am Taunus, Germany

TP-Link UK Limited

Unit 2 & 3 Riverview (142-144), Cardiff Road, Reading, RG1 8EW

TP-Link Italia S.r.l.

Via Gobetti 2/A 20063 Cernusco sul Naviglio (MI)

TP-Link France SARL

16-18 avenue Morane Saulnier, 78140, Vélizy-Villacoublay, France

TPLink Bilgi Teknolojileri Tic. Ltd. Şti.

Şerifali Mevkii, Barbaros Cad. Söyleşi Sokak. No:15/2 Kat:3/4 34775 Ümraniye/İstanbul

TP-Link IBERIA,S.L.

Calle Quintanavides 17, 3ºE, 28050 Madrid, Spain

TP-Link Netherlands B.V.

Archimedesbaan 18, 3439 ME Nieuwegein

TP-Link(NORDIC) AB

Forumvägen 14, Plan 13 131 53 Nacka, Sweden

TP-Link Hellas Ltd.

Marathonodromou 77, Marousi 151 24, Greece

NWSTP-Link Portugal, Unipessoal, Lda.

Avenida da Liberdade, nº245, 7ºE 1250-143 Lisboa, Portugal